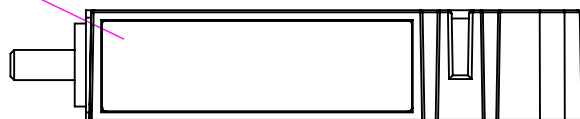
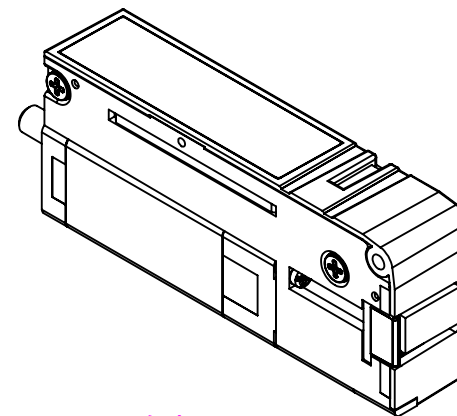
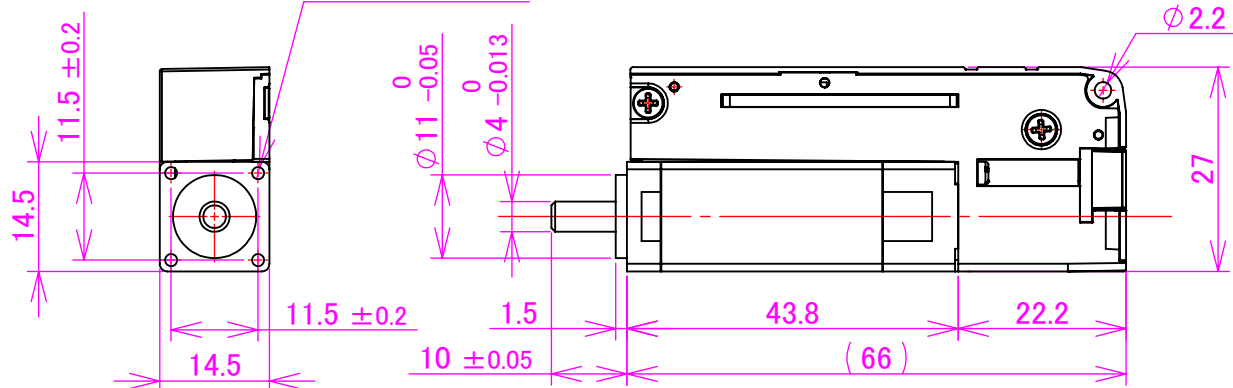


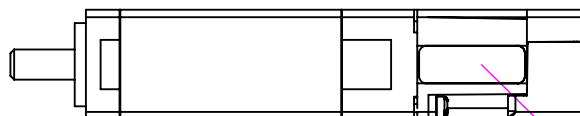
MCBAAP006-00
14角デザインシール



4-M2×0.45
有効穴深さ3mm



斜視図



MCBAAP008-00
CMAシリアルラベル