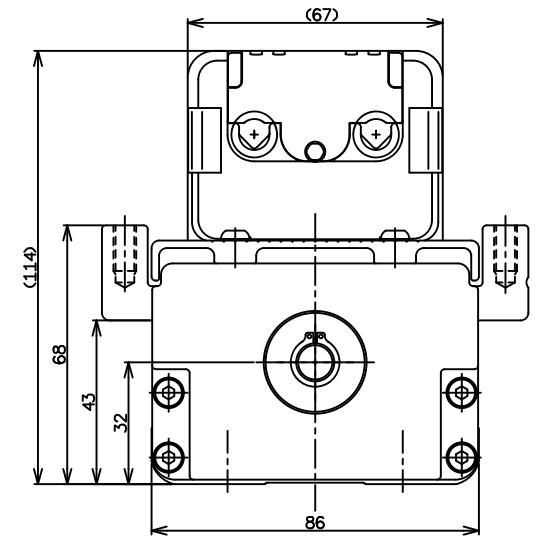
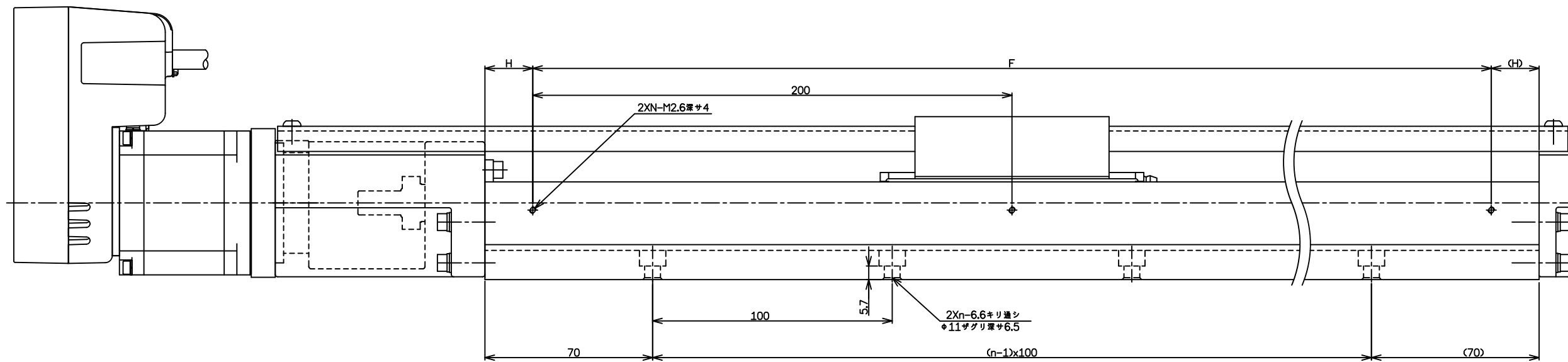
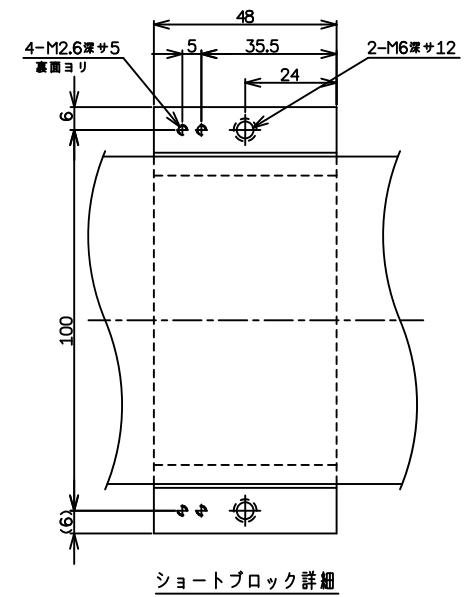


※メカストップパからストローク
開始位置までの寸法です。



SRK2-46T

L1 (レール長さ)	AL (全長)		ストローク (メカストップパ開ストローク)		F	H	n	N	概略質量 (Kg) (ショートブロック)	
	SRK2-46T10 L2=99.1	SRK2-46T20 L2=141.4	ロングブロック	ショートブロック					46T10	46T20
	340	549.6	591.9	190 (208.5)					220 (241.5)	200
440	649.6	691.9	290 (308.5)	320 (341.5)	400	20	4	3	10.2 (9.7)	10.9 (10.4)
540	749.6	791.9	390 (408.5)	420 (441.5)	400	70	5	3	11.6 (11.2)	12.3 (11.9)
640	849.6	891.9	490 (508.5)	520 (541.5)	600	20	6	4	13.1 (12.6)	13.8 (13.3)
740	949.6	991.9	590 (608.5)	620 (641.5)	600	70	7	4	14.6 (14.1)	15.3 (14.8)
840	1049.6	1091.9	690 (708.5)	720 (741.5)	800	20	8	5	16.1 (15.6)	16.8 (16.3)
940	1149.6	1191.9	790 (808.5)	820 (841.5)	800	70	9	5	17.6 (17.1)	18.3 (17.8)