

2010年上海万国博覧会 日本産業館 「夢ROBO」に「クールマッスル2」搭載  
"COOL MUSCLE 2", used in "YUME ROBO" at 2010 Shanghai Expo - Japan Industry Pavilion



Designed by Toshiyuki KITA  
Produced by MUSCLE CORPORATION

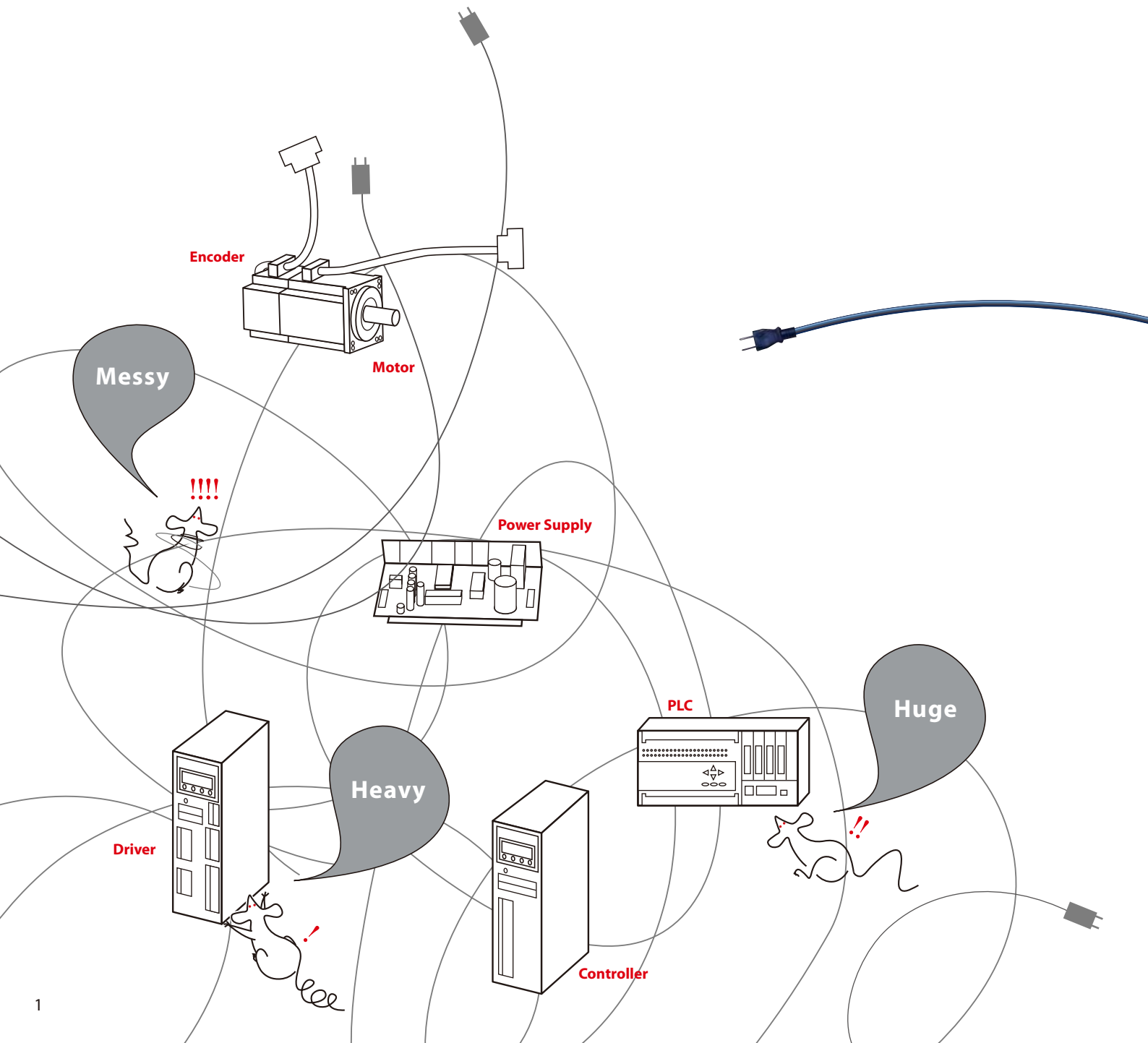
一体型ACサーボシステム  
**COOL MUSCLE 2**  
Integrated AC Servo System



- Motor
- Encoder
- Driver
- Controller
- PLC
- Power Supply

All in ONE Solution

- Motor
- Encoder
- Driver
- Controller
- PLC
- Power Supply





# COOL MUSCLE 2

クールマッスル2はモータ、エンコーダ、ドライバ、コントローラ、PLC、電源を内蔵した世界最小の一体型ACサーボシステム。業界の新常識が誕生しました！

The COOL MUSCLE 2 is the World Smallest Integrated AC Servo System combining a Motor, Encoder, Driver, Controller, PLC and Power Supply. This is the birth of the new benchmark!



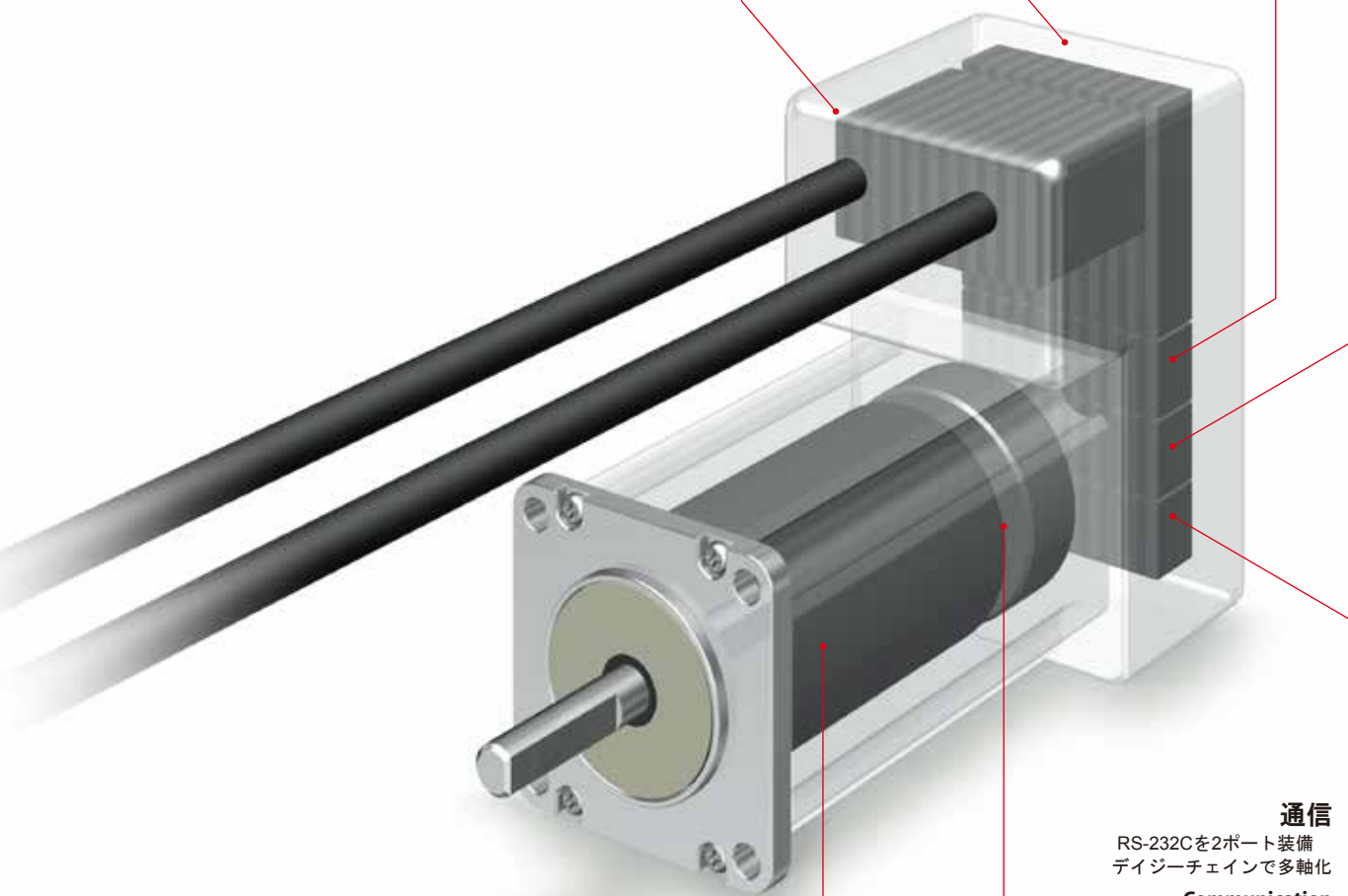
## All in One Solution

**PLC機能**  
数値/論理演算可能  
**PLC Function**  
Arithmetic/ Logical operation

**コントローラ**  
トルク制御、独自OS搭載、補間動作（オプション）  
**Controller**  
Torque control, Proprietary OS, Interpolation function(option)

**ドライバ**  
クローズドループ正弦波ベクトル制御、チューニングレス  
**Driver**  
Closed-loop sinusoidal vector control, Tuningless

**電源**  
AC100-240V対応、コンセントに直接接続可能  
**Power Supply**  
Direct connection to AC100-240V



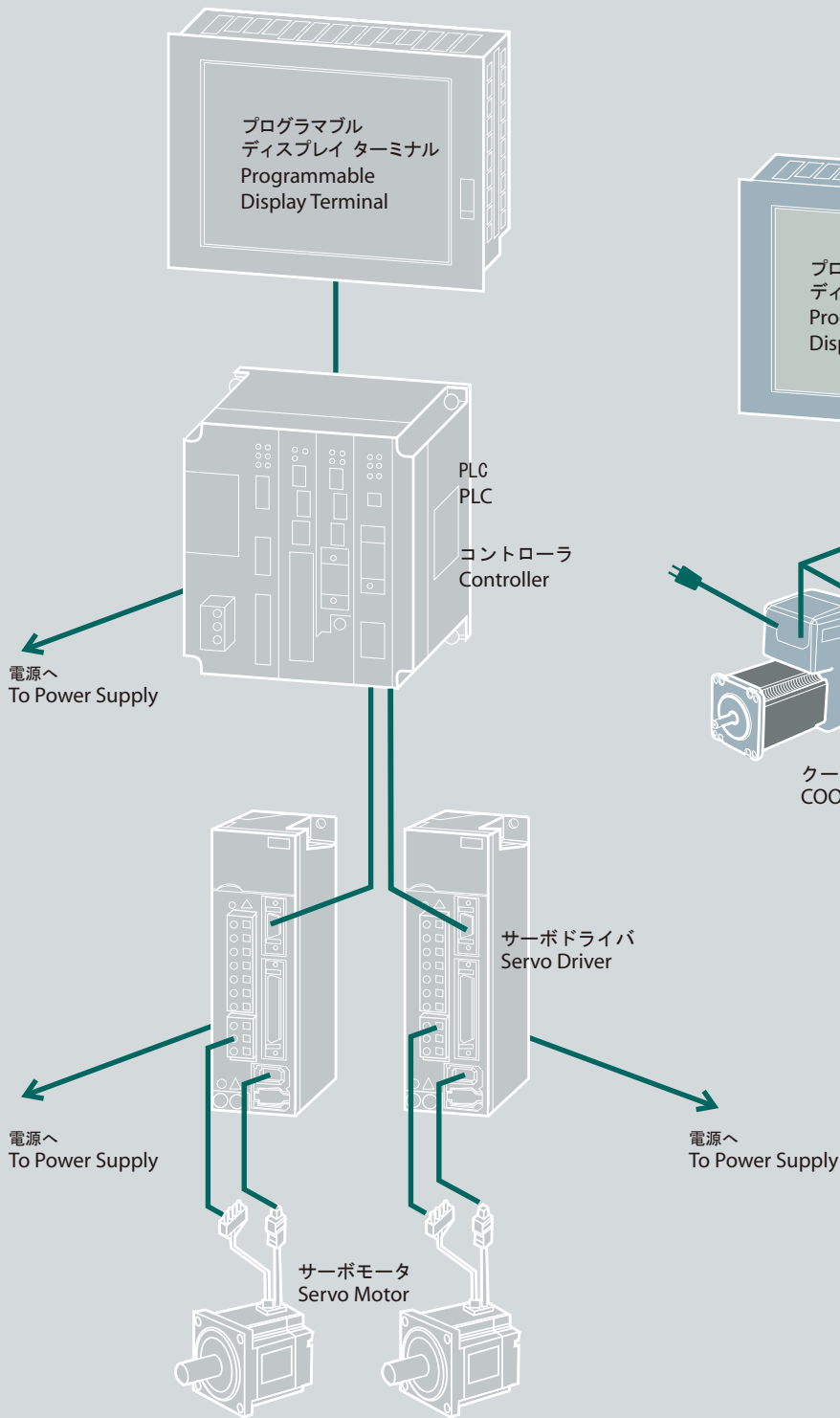
**モータ**  
ACサーボモータ  
**Motor**  
AC servo motor

**エンコーダ**  
磁気エンコーダ搭載、50,000分解能  
**Encoder**  
Magnetic encoder, 50,000ppr

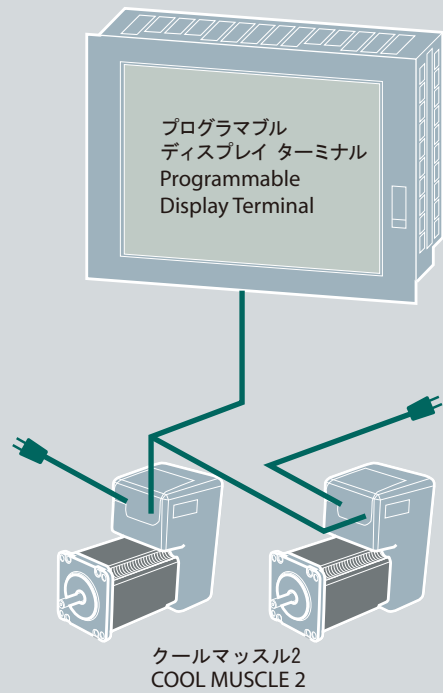
**通信**  
RS-232Cを2ポート装備  
デジチェーンで多軸化  
**Communication**  
Two RS-232C ports, multi-axis  
network with the daisy chain

**入出力(I/O)**  
デジタル入力6点/デジタル出力4点  
アナログ入力1点/アナログ出力1点  
**Input/Output (I/O)**  
6 Digital Inputs/4 Digital Outputs  
1 Analog Input/1 Analog Output

従来のシステム例  
Conventional system example



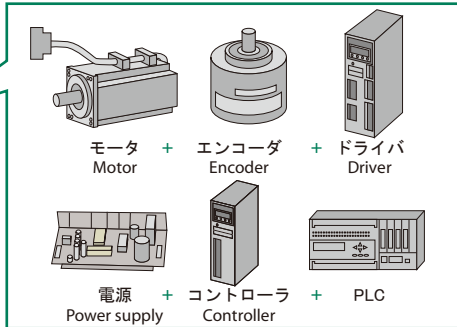
クールマッスル2のシステム例  
COOL MUSCLE 2 system example



世界最小の一体型ACサーボシステム誕生！

クールマッスル2(CM2)はモータ・エンコーダ・ドライバ・コントローラ・PLC機能・電源ユニットの全てを内蔵した「一体型ACサーボシステム」。

余分な配線を一切排除し、今までにないシンプルなシステムの構築が可能となりました。省スペース、省配線、コスト削減、開発時間の短縮に貢献します。



### 01 モータ

ACサーボモータをベースに定格回転数 $6,000\text{min}^{-1}$ 、最高回転数 $8,000\text{min}^{-1}$ の高回転が可能となりました。(機種による)

### 02 エンコーダ

自社開発の高精度磁気エンコーダ搭載により、50,000分解能、静粛でスムーズな動作や高精度位置決めを実現。磁気エンコーダの為、悪環境での使用や経年変化に対する不安がありません。

### 03 ドライバ/電源内蔵

クローズドループベクトル制御を搭載し、制御/動力電源まで内蔵。モータ線が内蔵されているため発生ノイズが軽減されます。またAC100-240Vまで切換えることなく電源に直接接続可能。(60A20, 60A40はAC200-240V限定)

#### ■ チューニングレス

現代制御理論を応用した独自の制御技術によって、サーボゲインのチューニングレスを実現しました。サーボ特有の煩わしいゲイン調整から解放され、一定範囲の負荷に対して安定した動作を実現します。ゲイン調整がなくなることによって作業時間を大幅に削減できます。

The World Smallest Integrated AC Servo System !

COOL MUSCLE 2(CM2) is an "Integrated AC

Servo System" combining a Motor, Encoder, Driver, Controller, PLC function and Power Supply into one fully integrated package.

Allowing for space saving, wiring and cost reduction, and also shorten development time.

#### 01. Motor

AC Servo motor speed rated at  $6,000\text{min}^{-1}$ , with maximum speed of  $8,000\text{min}^{-1}$ . (Speed depend on model)

#### 02. Encoder

The proprietary magnetic encoder provides a resolution of 50,000ppr and high precision positioning with smooth and quiet motion. The magnetic encoder will not be affected by harsh environmental conditions or age softening.

#### 03. Integrated Driver/Power Supply

CM2 is an AC servo system incorporates an enclosed closed-loop vector controller and control/drive power supply. All motor wiring is hidden minimizing any potential emitted motor noise and can be powered by simply connection to an AC100-240V. No AC conversion is required. (60A20, 60A40 accept only AC200-240V)

#### ■ Tuningless

Utilizing Muscle's proprietary control technology and modern control theory, allows for a tuningless servo gain system under specified load conditions. By eliminating the need for gain adjustments, the CM2 dramatically shortens the time to customize the system to your specific needs and conditions.

## 04 コントローラ

各種パラメータ設定、基本動作から複雑な動作まで様々な動作プログラムを簡単に作成することができます。

### ■ CML

CML(COOL MUSCLE Language)は、クールマッスル専用のプログラミング言語です。専用ソフトのクールワークスライト、ハイパーターミナルを使用して簡単にプログラムを組むことができます。動作の実行はCMLコマンド、またはスイッチでも可能です。

#### 簡単パラメータ設定 Easy Parameter setting

<b>K20.1 = 0</b>	通信ボーレートを38.4kbpsに設定 Set Communication Baud Rate to 38.4kbps
<b>K46.1 = 1</b>	電源オン時メカストップ押し当て原点復帰開始 Power on and start origin search automatically by pushing mechanical stopper.

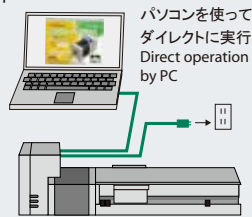
### ■ 簡単操作

#### [ダイレクトモード]

RS-232C通信を使いCMLコマンドを入力するだけで直接モータを動作させることが可能です。

#### ダイレクトモード例 Direct mode example

<b>S.1 = 250</b>	速度設定 Set speed
<b>A.1 = 100</b>	加速度設定 Set acceleration
<b>P.1 = 10000</b>	目標位置設定 Set target position
<b>^1</b>	実行 Execute

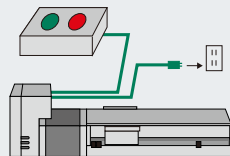


#### [プログラムモード] (Pタイプを除く)

プログラムをダウンロードすることが可能なため、様々なプログラム動作をスイッチやパソコンにて簡単に実行できます。

#### 1. 動作定義 Define motion

<b>P1.1 = 1000</b>	速度(S)、加速度(A)、位置(P)、タイマー(T)の動作定義 Speed(S), acceleration(A), position(P) and timer(T) are the motion definition.
<b>P2.1 = 3000</b>	
<b>P3.1 = -1000</b>	
<b>S1.1 = 100</b>	
<b>S2.1 = 300</b>	
<b>A1.1 = 50</b>	
<b>T1.1 = 100</b>	



#### 2. プログラム Program

<b>B1.1</b>	先に定義された速度、加速度、位置、タイマー等を使ってプログラムを組みます。 Define motion programs using the motion profiles defined above.
<b>A1.1, S1.1, P1.1</b>	
<b>A1.1, S2.1, P2.1</b>	
<b>T1.1</b>	
<b>S1.1, P3.1</b>	

スイッチ操作でプログラム実行  
Execute programs by switches

## 04. Controller

Easy parameter setting and programming of various motions.

### ■ CML

CML (COOL MUSCLE Language) is a programming language designed for CM2. Using CML can simplify any programming with COOLWORKS LITE or Hyper Terminal. Programmed motion can be executed by CML commands or simple switches.

### ■ Easy to Use

#### [Direct Mode]

CM2 can be directly operated by simply entering CML commands via RS-232C communication.

#### [Program Mode] (P type Excluded)

Since programs can be downloaded to CM2, various motions can be executed by PC or simple switches.

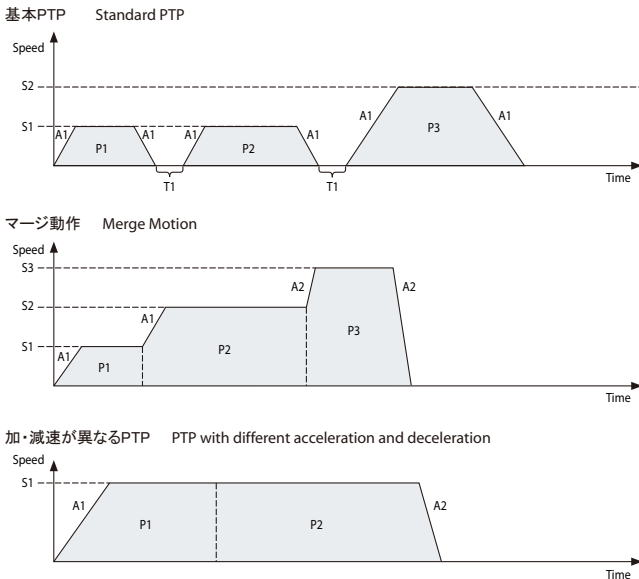
Easy!

### ■ 多種多様な動作

CM2は基本的な動作から複雑な動作まで様々な動作パターンをサポートします。

#### [PTP動作]

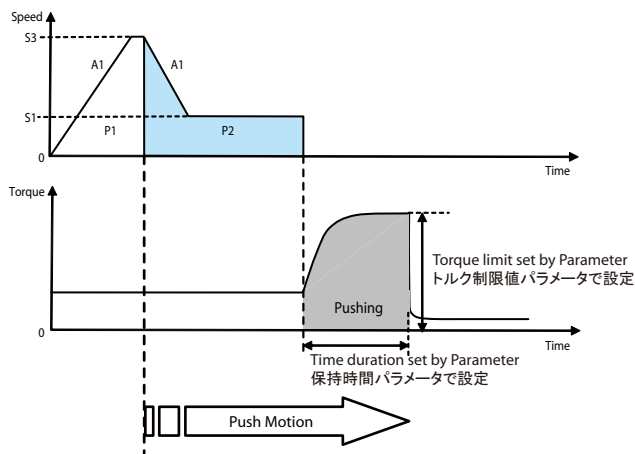
加速度、減速度をそれぞれ自由に設定可能。速度、加速度をモータ動作中に任意に変化させたり、通過点で一時停止することなしに速度、加速度を変化させる(マージ動作)等、様々なPTP動作が可能です。



#### [トルク制御]

##### ● 押付け動作

設定されたトルクで、設定された時間押付け動作が可能です。エアシリンダ、エアチャックからの置換えができます。自在なトルク制御によって様々なシステムに対応可能です。



##### ● トルク制限

動作時の出力トルクを制限する事が可能です。設定トルク以下で動作するので、搬送などのアプリケーションに最適です。

##### ● トルクフィードバック

外部トルクセンサをつないでのトルクフィードバック制御が可能なので、外部からの信号に応じて出力トルクを自動的に変更できます。一定力での引き出し機械、テンション一定制御などのアプリケーションに最適です。

### ■ Wide Variety of Motion

CM2 supports standard motion control, as well as, a wide variety of custom programmed movements.

#### [Standard PTP]

Both acceleration and deceleration can be independently set. Also various methods of PTP motion such as speed and acceleration changes during motion at passing points without stopping or jittery movement, (Merge Motion) can be realized.

#### [Torque Control]

##### ● Push Motion

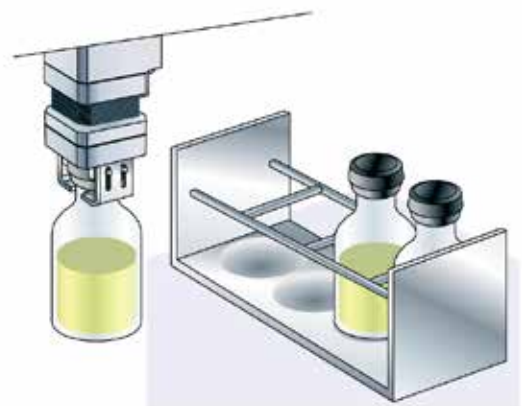
CM2 can continuously push at a set torque rate for the set time period, replacing pneumatic cylinders and grippers. This flexible torque control is adaptable for multiple systems and use.

##### ● Torque Limit

Output torque limit can be set during motion. With this feature, CM2 operates below a specified load. It is an ideal solution for applications such as safety conveyers, etc.

##### ● Torque Feedback

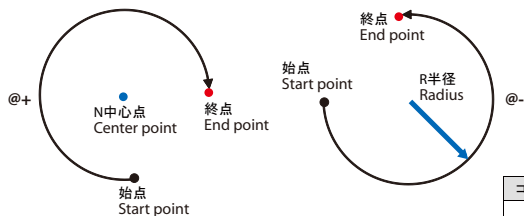
CM2 supports torque feedback control with an external torque sensor, which automatically changes the output torque according to the sensor signal. This feature is an ideal solution for applications that require constant tension such as pulling machines.





### [補間] (オプション)

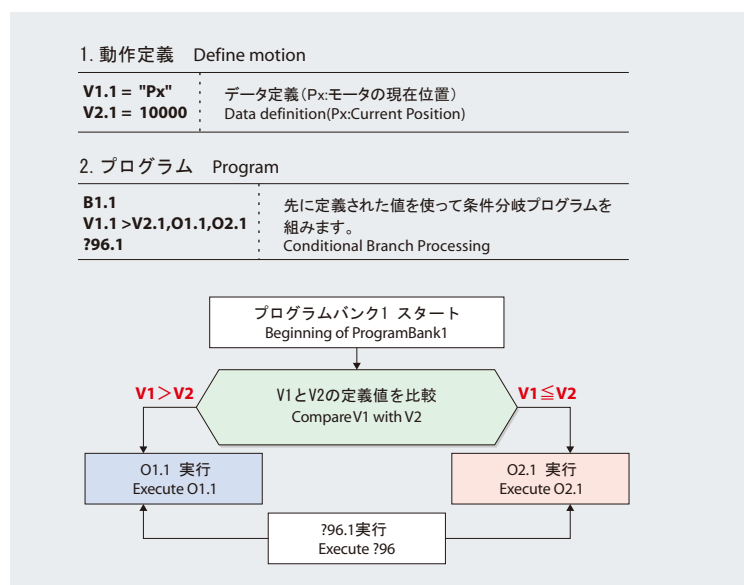
円弧/直線補間を3つのコマンドだけで簡単に実行できます。補間機能が内蔵されている為、外部に補間ユニットは必要なく、開発時間やコストを大幅に削減する事が可能です。



コマンド	機能	Function
R	半径設定	Radius setting
N	中心点設定	Center setting
@	実行	Execution

### ■ 演算機能

プログラム内で数値演算、論理演算が可能です。定義されたデータやモータの位置、速度、I/Oなどの情報を用いた演算を行いながら複雑な制御を可能にしました。値の大小比較や論理演算による条件分岐など、演算機能を使うことでモーション制御の幅が更に広がります。



### ■ ティーチング機能

ティーチングペダントを使用せず位置のティーチングが可能。コマンドまたは入力信号によって現在の位置をメモリに格納する事ができ、指定位置の細かい修正やスムーズな段取り替えが可能です。

- ティーチングコマンドで簡単に任意動作登録可能
- 開発時間/作業時間を短縮

### [Interpolation] (Optional)

Circular and linear interpolation can be executed with only 3 commands. This function is integrated into the CM2, eliminating the need for an external interpolation unit and dramatically shortening development time.

### ■ Arithmetic/Logical Operation

CM2 supports arithmetic and logical operation programs based on defined data, positions, speeds and I/O status, allowing for complex control. Arithmetic and logical operations enable value comparison and conditional branch processing, expanding applicable motion control.

### ■ Teaching Function

CM2 supports position teaching that was conventionally done by an external pendant. By entering commands or input signals, position can be captured and set in position memory, allowing fine adjustment and motion pattern change.

- Easy download of multiple motion patterns.
- Shortens development and setting time.

### 05 PLC機能

ソフトウェアPLC機能を搭載し、GMLを使って動作シーケンスを定義することができます。

#### ■ マルチタスク制御

マルチタスク制御によってモータ駆動制御、モーションコントロール、I/O制御、通信機能、PLC機能などの様々なタスクを並列処理することができます。PLC機能がモーションコントロールとは別にバックグラウンドで実行する為、システムのリアルタイム性が向上します。モータ動作状況/入出力状況に応じた動作がCM2単独で可能です。これにより別置PLCユニットが不要となりました。

### 06 入出力機能

#### ■ デジタル入出力

入出力(入力6点/出力4点)には任意の機能割付けが可能です。デジタル信号による実行機能をパソコンより簡単にパラメータで設定できます。

内蔵機能使用により原点センサやリミットセンサが不要になる事があり、コスト削減や省スペースに貢献します。

- 入力点機能例 原点復帰/停止/プログラムの実行...
- 出力点機能例 アラーム/インポジション信号出力...

#### ■ アナログ入出力

アナログ入力信号により位置、速度、トルクの制御が可能。  
またアナログ出力では位置、速度、トルクのモニターが可能です。

#### ■ パルス入力

CM2のPタイプは、現行のパルス制御システムにそのまま組み込み可能です。

### 05. PLC Functions

Integrated software PLC functions for defined motion sequencing via CML.

#### ■ Multitasking Control

With Multitasking Control, CM2 allows parallel processing of various tasks such as motor control, motion control, I/O control, communication functions, and PLC functions. By operating PLC functions in the background independently from motion control, CM2 provides true high "real-time" performance. CM2 can perform stand-alone motion control according to the motor and I/O status and does not require an external PLC.

### 06. Input/ Output Functions

#### ■ Digital Input/Output

Specified functions can be assigned on 6 inputs and 4 outputs via PC. Use of these integrated functions eliminates the need for customized limit sensors, resulting in significant cost and space reduction.

- Input function examples: Origin search/Stop/Program Execution
- Output function examples: Alarm/In-position signal output

#### ■ Analog Input/Output

Position, speed, or torque can be controlled and monitored by simple analog input and output signals.

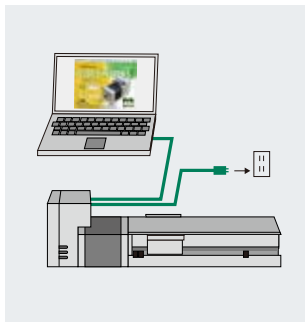
#### ■ Pulse Input

CM2 P type can be easily integrated into conventional pulse driver systems.

## 07 通信

### ■ RS-232C

CM2は独立したRS-232Cを2ポート標準装備。各種パラメータ設定やプログラム作成、多軸動作等、様々な機能を簡単に設定できます。また外部機器とも簡単に連携できます。

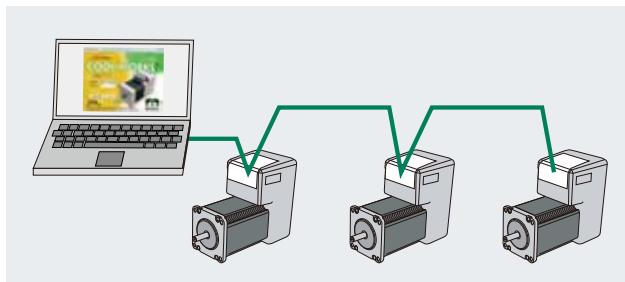


### ■ Modbus (モードバス)

標準的なModbus(モードバス)のサブセット命令にも対応可能です。Modbusに対応した汎用的なプログラマブルディスプレイターミナル及びPLCに直接接続することができます。

### ■ 多軸制御

デジーチェーン接続により最大15軸まで簡単に多軸制御が可能となります。それぞれが独立してプログラムを実行可能な上、他のCM2の動作状況やI/O状況と連動した動作が可能。また、使用可能なI/O点数は接続されたCM2の数に比例して拡張されます。



## + $\alpha$ ステータスLED + $\alpha$ Status LED

モータのサーボON / OFFやアラームの状態を2色のLEDの点滅パターンでお知らせします。

The blinking pattern of 2 colors of LEDs can tell you the status of Servo ON/OFF and Alarm.



## 07. Communications

### ■ RS-232C

CM2 has two independent RS-232C ports as a standard feature. It is easy to set up functions for various maneuvers such as parameters setting, creating programs and multi-axis motion. This also allows for easy connection to external equipment.

### ■ Modbus

CM2 accepts the sub-set commands of standard Modbus. CM2 can be connected directly to a programmable display terminal or PLC with Modbus protocol.

### ■ Multi-Axis Control

CM2 allows for Multi-Axis Control of up to 15 axes via simple Dasy Chain connection. Each unit can execute motion commands according to the other axis I/O status allowing for communication among the axes. The number of available I/Os are expanded in proportion to the number of axes.

Great!

### クールワークスライト COOL WORKS LITE

COOL WORKS LITE(クールワークスライト)とはクールマッスル専用のサポートソフトウェアです。誰にでも簡単に使え、クールマッスルを用いたシステムの開発時間を短縮できるようにデザインされました。  
 パラメータ設定、プログラム作成、ジョグ動作や状況確認といったクールマッスルに必要な機能を備えています。  
 マッスル株式会社のホームページより無料でダウンロードしてお使いいただけます。  
[www.musclecorp.com](http://www.musclecorp.com)



COOL WORKS LITE is our free open software for COOL MUSCLE motors for ease of use and shortening development time.  
 COOL WORKS LITE includes all the basic functions that are required for parameter settings, program creation, jogging and status monitoring.  
 COOL WORKS LITE is available for free at the MUSCLE's website.  
[www.musclecorp.com](http://www.musclecorp.com)

**設定データおよび現在モータ情報**  
 位置・速度・情報や設定値などを確認

**Motor Data / Information**  
 Confirmation of the speed data and parameters

**プログラム実行**  
 プログラムの実行、一時停止など

**Program Execution**  
 Execution / Pause of program, etc.

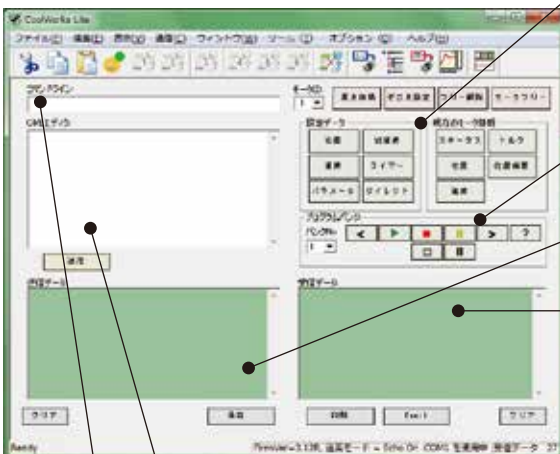
**送信データ**  
 クールマッスルへの送信内容を表示

**Sent Data**  
 Display the data sent to Cool Muscle

**受信データ**  
 クールマッスルからの返信内容を表示

**Motor Response**  
 Display the data received from Cool Muscle

### クールワークスライトの機能説明 Functional Description



**CMLエディタ**  
 パラメータ、コマンド等のデータを編集および送信

**CML Editor**  
 Edit and send parameters and commands

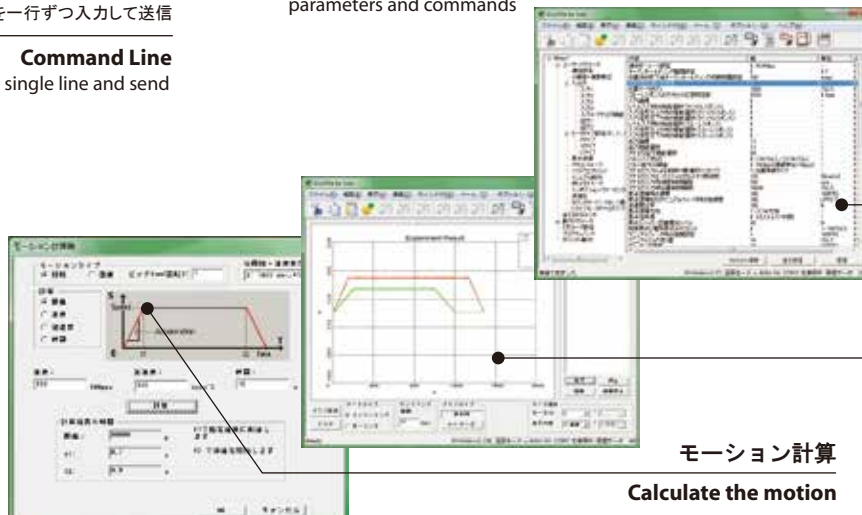
**コマンドライン**  
 コマンドを一行ずつ入力して送信

**Command Line**  
 Enter commands in a single line and send

**パラメータ設定**  
 Set the parameter

**グラフ描画**  
 Draw the graph

**モーション計算**  
 Calculate the motion



### アクチュエータ ACTUATOR

#### サーボアクチュエータ Servo Actuator

クールマッスルが標準装備されたドライバ、コントローラ、エンコーダ一体型アクチュエータ。デジチェーンにより最大15軸のローコストで高精度なネットワークシステムを簡単に構築することが可能です。多品種のサーボアクチュエータから理想的な組合せでご使用いただけます。

Integrated actuator with COOL MUSCLE embedded with a driver, controller and encoder. It allows you to build a low cost and very precise network system with Max.15-axis over daisy chain. Many different kinds of servo actuators can be easily combined to form ideal servo systems.

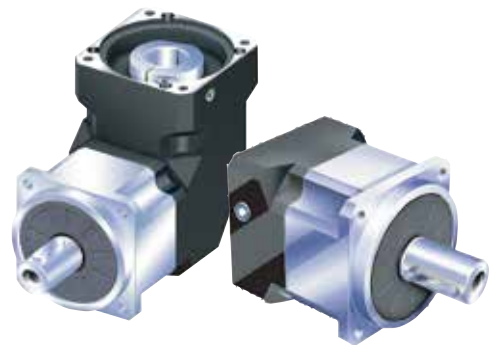


### ギア GEAR

#### ギア Gear box

様々な種類と減速比を取り揃えており、お客様のニーズに最適なギアを選択いただけます。高精度、低バックラッシュ、メンテナンスフリーの減速機をクールマッスルに取り付けることによって、より効率的なギアドモータとしてお使いいただけます。

A wide range of high quality gearboxes are available to suit your application needs. Combine a high precision, low backlash, zero maintenance, durable gear box with a COOL MUSCLE to maximize performance.



### オプションケーブル類 OPTION CABLES

#### 通信ケーブル

Communication Cable

CMRSA1-2000W

通信ケーブルA 2000mm

※各種設定の際、通信ケーブルが必要となりますので初回にご購入いただくことをお勧めします。

Communication Cable for CM2 2000mm  
\* Purchasing the Communication Cable with CM2 is highly recommended for various initial settings.

#### デジチェーンケーブル

Daisy Chain Cable

CMDCA1-0500W(-1000W/-2000W)

デジチェーンケーブルA (多軸専用)  
500mm/1000mm/2000mm

Daisy Chain Cable for daisy-chained CM2s (For multi-axis)  
500mm/1000mm/2000mm



#### I/Oケーブル I/O Cable

CM2IO2-1000S (-2000S)

CM2用 I/Oケーブル 1000mm/2000mm

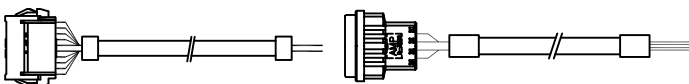
I/O Cable for CM2 1000mm/2000mm

#### 電源ケーブル Power Supply Cable

CM2PW2-1000S (-2000S)

CM2用電源ケーブル 1000mm/2000mm

Power Supply Cable for CM2 1000mm/2000mm



### イーサネット EtherCAT

#### EtherCATクールマッスル・ブリッジ

EtherCAT COOL MUSCLE Bridge

EB02(CM2)

EB12(CM1-CM2)

クールマッスルをEtherCATネットワークに接続させるEtherCATクールマッスルブリッジです。

※CM通信ケーブル、電源ケーブル、LANケーブルが別途必要です。

EtherCAT COOL MUSCLE Bridge that connects COOL MUSCLE to EtherCAT network.

\* Separately CM\* communication cable, power cable and LAN cable required.



EtherCAT  
Conformance tested

# Specifications

仕様

## ■ 型式 Model Name

# CM2 - C - 56B 20C - R

コントロールタイプ  
Control Type

P…パルスタイプ Pulse Type  
C…コンピュータタイプ Computer Type  
R…補間タイプ Interpolation Type

モータサイズ  
Motor Size

56…56□  
60…60□

モータ種別  
Motor Series

モータ出力  
Motor Output

10…100W  
20…200W  
40…400W

ドライバ種別  
Driver Series

シャフト形状 (\*オプション)  
Shaft end (\*Optional)

R…丸軸 Round  
\* K…キー溝 Keyway  
\* D…Dカット D-cut  
\* W…ダブルDカット Double D-cut

## ■ 仕様 Specifications

型式 MODEL

CM2-□-56B10C CM2-□-56B20C CM2-□-60A10C CM2-□-60A20C CM2-□-60A40C

入力AC電圧[V] Input AC Voltage [V]	単相または3相 Single-phase or Three-phase AC 100~240 ± 10% (周波数:50/60Hz±5%) (Frequency : 50/60Hz±5%)	単相または3相 Single-phase or Three-phase AC 200~240 ± 10% (周波数:50/60Hz±5%) (Frequency : 50/60Hz±5%)	単相または3相 Single-phase or Three-phase AC 200~240 ± 10% (周波数:50/60Hz±5%) (Frequency : 50/60Hz±5%)	単相または3相 Single-phase or Three-phase AC 200~240 ± 10% (周波数:50/60Hz±5%) (Frequency : 50/60Hz±5%)	単相または3相 Single-phase or Three-phase AC 200~240 ± 10% (周波数:50/60Hz±5%) (Frequency : 50/60Hz±5%)											
入力電流[A] Input Current [A] (定格運転における参考値) (Reference value in ratings driving)	単相 100V/60Hz Single-phase 2.2	三相 100V/60Hz Three-phase 1.3	単相 200V/60Hz Single-phase 1.2	三相 200V/60Hz Three-phase 0.7	単相 100V/60Hz Single-phase 3.6	三相 100V/60Hz Three-phase 2.3	単相 200V/60Hz Single-phase 2.2	三相 200V/60Hz Three-phase 1.6	単相 200V/60Hz Single-phase 1.9	三相 200V/60Hz Three-phase 1.3	単相 200V/60Hz Single-phase 1.0	三相 200V/60Hz Three-phase 0.7	単相 200V/60Hz Single-phase 1.6	三相 200V/60Hz Three-phase 1.2	単相 200V/60Hz Single-phase 3.0	三相 200V/60Hz Three-phase 2.4
モータ出力[W] Motor Output [W]	100	200	100	200	100	200	100	200	100	200	100	200	100	200	400	400
定格回転数[ $\text{min}^{-1}$ ] Rated Speed [ $\text{min}^{-1}$ ]	5,000	6,000	3,000	3,000	5,000	6,000	3,000	3,000	5,000	6,000	3,000	3,000	5,000	6,000	3,500	3,500
最高回転数[ $\text{min}^{-1}$ ] Max. Speed [ $\text{min}^{-1}$ ]	8,000	8,000	5,000	5,000	8,000	8,000	5,000	5,000	8,000	8,000	5,000	5,000	8,000	8,000	5,000	5,000
定格トルク[N·m] (kgf·cm) Rated Torque [N·m] (kgf·cm)	0.19 (1.95)	0.32 (3.25)	0.32 (3.25)	0.64 (6.5)	0.19 (1.95)	0.32 (3.25)	0.32 (3.25)	0.64 (6.5)	0.19 (1.95)	0.32 (3.25)	0.32 (3.25)	0.64 (6.5)	0.19 (1.95)	0.32 (3.25)	1.09 (11.1)	1.09 (11.1)
最大トルク[N·m] (kgf·cm) Max. Torque [N·m] (kgf·cm)	0.57 (5.85)	1.15 (11.7)	0.95 (9.7)	1.91 (19.5)	0.57 (5.85)	1.15 (11.7)	0.95 (9.7)	1.91 (19.5)	0.57 (5.85)	1.15 (11.7)	0.95 (9.7)	1.91 (19.5)	0.57 (5.85)	1.15 (11.7)	3.82 (39)	3.82 (39)
ロータ慣性モーメント( $\text{kg}\cdot\text{m}^2$ ) Rotor Inertia Moment ( $\text{kg}\cdot\text{m}^2$ )	$0.091 \times 10^{-4}$	$0.18 \times 10^{-4}$	$0.09 \times 10^{-4}$	$0.18 \times 10^{-4}$	$0.091 \times 10^{-4}$	$0.18 \times 10^{-4}$	$0.09 \times 10^{-4}$	$0.18 \times 10^{-4}$	$0.091 \times 10^{-4}$	$0.18 \times 10^{-4}$	$0.09 \times 10^{-4}$	$0.18 \times 10^{-4}$	$0.091 \times 10^{-4}$	$0.18 \times 10^{-4}$	$0.34 \times 10^{-4}$	$0.34 \times 10^{-4}$
許容負荷慣性モーメント Allowable Inertia Moment of Load	ロータ慣性モーメントの10倍以内 Less than 10 times of Rotor Inertia															
許容ラジアル荷重[N] (kgf) Allowable Radial Load [N] (kgf) (取付面より20mmの位置) (20mm off from the mounting surface)	58.8(6)	58.8(6)	196(20)	196(20)	58.8(6)	58.8(6)	196(20)	196(20)	58.8(6)	58.8(6)	196(20)	196(20)	58.8(6)	58.8(6)	196(20)	196(20)
許容スラスト荷重[N] (kgf) Allowable Thrust Load [N] (kgf)	29.4(3)	29.4(3)	68.6(7)	68.6(7)	29.4(3)	29.4(3)	68.6(7)	68.6(7)	29.4(3)	29.4(3)	68.6(7)	68.6(7)	29.4(3)	29.4(3)	68.6(7)	68.6(7)
速度-位置検出器 Encoder	インクリメンタル型磁気エンコーダ Incremental Magnetic Encoder															
分解能(ppr) Resolution (ppr)	200 ~ 50,000までパラメータにより選択 From 200 to 50,000 set by parameter															
制御方式 Control Method	クローズドループ正弦波ベクトル制御方式 Closed Loop Sinusoidal Vector Control															
メモリ容量 Memory Capacity	プログラム/ラダーロジックバンク数: 各30まで Number of Program banks / Ladder Logic banks : Each up to 30 コマンド数: 1,000まで Number of Commands : Up to 1,000															
保護機能 Protective Functions	データ数: 位置200/速度15/加速度8/タイマー8/トルク制限8/汎用変数15 Number of data : Position 200/ Speed 15/ Acceleration 8/ Timer 8/ Torque limit 8/ General variable 15 位置偏差オーバーフロー、過電圧、過負荷、温度異常、押付けエラー、緊急停止 Position error overflow, over voltage, overload, temperature error, push motion error, emergency stop															
入出力 I/O	制御入力 Control Input	デジタル入力: 6点 (パルス入力2点含む)、アナログ入力: 1点 Digital Input : 6 (including pulse Input 2), Analog Input : 1														
	制御出力 Control Output	デジタル出力: 4点、アナログ出力: 1点 Digital Output : 4, Analog Output : 1														
	通信ポート Communication Port	ホスト、スレーブ通信用の2ポート、RS-232C準拠 Host and Slave communication 2port. Conforming to RS-232C.														
冷却方法 Cooling Method	自然空冷 Self-cooling															
質量[kg] Mass [kg]	1.2	1.7	1.1	1.3	1.2	1.7	1.1	1.3	1.2	1.7	1.1	1.3	1.2	1.7	2.0	2.0
使用温度 Operating Temperature	0 ~ 40°C (凍結なきこと) 0 ~ +40°C (non-freezing)															
保存温度 Storage Temperature	-20 ~ 60°C (凍結なきこと) -20 ~ +60°C (non-freezing)															
使用・保存湿度 Operating / Storage Humidity	90%RH以下 (結露なきこと) 90%RH or less (non-condensing)															
環境 Environment	雰囲気 Atmosphere	屋内 (直射日光が当たらないこと)、腐食性ガス・引火性ガス・オイルミスト・粉塵のないこと Indoor use only (no direct sunlight). No corrosive gas, inflammable gas, oil mist or dust.														
	標高 Altitude	海拔 1,000m以下 1,000m above sea level or lower														
	耐衝撃 Shock	10G (98m/s <sup>2</sup> )以下 10G (98m/s <sup>2</sup> ) or less														
	耐振動 Vibration	1G (9.8m/s <sup>2</sup> )以下 1G (9.8m/s <sup>2</sup> ) or less														

## ■ 入出力仕様 I/O Specifications

(特に指定のないかぎり Ta=25°C) Operating free-air temperature Ta is 25°C (unless otherwise noted)

項目 ITEMS	条件 CONDITIONS	MIN.	TYP.	MAX.	単位 UNIT	
デジタル入力1 Digital Input 1 (IN1+ ~ IN1- / IN2+ ~ IN2-) ※1	印加電圧 Applied voltage	0	-	24	V	
	ローレベル入力電圧 Low-level input voltage	0	-	0.8		
	ハイレベル入力電圧 High-level input voltage	3	-	24	KHz	
	パルス入力周波数 Pulse input frequency	-	-	500		
	入力パルス幅 Input pulse width	0.8	-	-		μs
入力パルス 立上り/立下り時間 Input pulse rise/fall time	-	-	0.1			
デジタル入力2 Digital Input 2 (IN3,4,5,6 / INCOM) ※2	印加電圧 Applied voltage	0	-	24	V	
	ローレベル入力電圧 Low-level input voltage	0	-	0.8		
	ハイレベル入力電圧 High-level input voltage	3	-	24		
アナログ入力 Analog Input (ANALOG IN)	入力電圧 Input voltage	0	-	5	V	
	動作電圧 Operating voltage	アナログ入力 ~ GND ANALOG IN ~ GND	0.2	-		4.8
		位置制御または一方速度制御 Position control or Speed control (one direction)	0.2	-		4.8
		トルク制御またはトルクフィードバック制御 Torque control or Torque feedback control	2.6	-		4.8
	速度制御CW Speed control (CW direction)	0.2	-	2.4		
デジタル出力 Digital Output (OUT1,2,3,4 / OUTCOM) ※3	耐電圧 Withstand voltage	-	-	30	V	
	連続負荷電流 Continuous load current	-	-	20	mA	
	オフリーク電流 OFF Leak current	-	0.1	1	nA	
	出力電圧 Output voltage	1	-	4	V	
アナログ出力 Analog Output (ANALOG OUT)	出力電圧 Output voltage	-	-	7	mA	
	出力電流 Output current	-	-	7	mA	
+5Vレギュレータ出力 +5V Output (+5VOUT)	出力電圧 Output voltage	4.3	4.8	5.2	V	
	出力電流 Output current	-	-	200	mA	
通信ライン Communication Line (RXDD / TXDD) (RXD1 / TXD1)	通信ポレート Baud rate	9.6	-	230.4	Kbps	
	入力電圧 Input voltage	-25	-	25	V	
	立上り入力電圧閾値 Positive-going input threshold voltage	-	1.8	2.4		
	立下り入力電圧閾値 Negative-going input threshold voltage	0.8	1.5	-	KΩ	
	入力抵抗 Input resistance	3	5	7		
	出力電圧 (最大) Output voltage (MAX)	-13.2	-	13.2	V	
出力電圧スイング幅 Output voltage swing range	±5	±5.4	-			

※1 入力電圧の極性は、IN1-(IN2-)に対して IN1+(IN2+)が+です。  
入力(IN1-, IN2-)は定電流ダイオードを備えており、入力電流は 8~12mA になります。

※2 IN3, 4, 5, 6 ~ INCOM間に印加する電圧の極性は問いません。  
各入力(IN3, 4, 5, 6)は 10KΩの直列抵抗を備えています。

※3 OUT1, 2, 3, 4 ~ OUTCOM間に印加される電圧の極性は問いません。  
各出力(OUT1, 2, 3, 4)は 1KΩの直列抵抗を備えています。

\*1 The polarity of input voltage for IN1+ (IN2+) is plus (+) to IN1- (IN2-).

As each input (IN1-, IN2-) is equipped with current regulative diode, the input current can be 8~12mA.

\*2 Plus or minus polarity is acceptable for the input voltage between IN3, 4, 5, 6 and INCOM.

Each input (IN3, 4, 5, 6) is equipped with resistor 10KΩ in series.

\*3 Plus or minus polarity is acceptable for the applied voltage between OUT1, 2, 3, 4 and OUTCOM.

Each output (OUT1, 2, 3, 4) is equipped with resistor 1KΩ in series.

## ■ コネクタピン機能一覧 Signal Arrangements

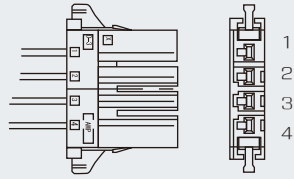
コネクタ Connector					
名称 Name	No. Pin No.	ピン名 Symbol	機能 Function		
電源コネクタ Power Supply Connector	1	R / L1	3相AC / 単相AC入力 3-phase AC input / Single phase AC		
	2	S	3相AC入力 3-phase AC input		
	3	T / L2	3相AC / 単相AC入力 3-phase AC input / Single phase AC		
	4	E	アース(接地) Protective Earth		
通信コネクタ Communication Connector	ホストコネクタ Host Connector		1	RX00	RS-232C, データ受信 (ホスト) RS-232C Receive Data from Host
			2	TX00	RS-232C, データ送信 (ホスト) RS-232C Transmit Data to Host
			3	GND	通信GND Communication GND
	スレーブコネクタ Slave Connector		1	TX01	RS-232C, データ送信 (スレーブ) RS-232C Transmit Data to Slave
			2	RX01	RS-232C, データ受信 (スレーブ) RS-232C Receive Data to Slave
			3	GND	通信GND Signal GND
I/Oコネクタ I/O Connector	1	+5V	+5V出力(0.2A max) +5V Output (0.2A max)		
	2	INPUT1+	デジタル入力 1+ Digital Input 1+	CW+ : パルス+ CW+ : Pulse+	
	3	INPUT1-	デジタル入力 1- Digital Input 1-	CW- : パルス- CW- : Pulse-	
	4	INPUT2+	デジタル入力 2+ Digital Input 2+	CCW+ : 方向+ CCW+ : Direction+	
	5	INPUT2-	デジタル入力 2- Digital Input 2-	CCW- : 方向- CCW- : Direction-	
	6	INPUT3	デジタル入力 3 Digital Input 3		
	7	INPUT4	デジタル入力 4 Digital Input 4		
	8	INPUT5	デジタル入力 5 Digital Input 5		
	9	INPUT6	デジタル入力 6 Digital Input 6		
	10	INPUT COM	デジタル入力 3, 4, 5, 6の入力基準 Common for Digital Input 3, 4, 5, 6		
	11	OUTPUT1	デジタル出力 1 Digital Output 1		
	12	OUTPUT2	デジタル出力 2 Digital Output 2		
	13	OUTPUT3	デジタル出力 3 Digital Output 3		
	14	OUTPUT4	デジタル出力 4 Digital Output 4		
	15	OUTPUT COM	デジタル出力 1, 2, 3, 4の出力基準 Common for Digital Output 1, 2, 3, 4		
	16	ANALOG IN	アナログ入力 Analog Input		
	17	ANALOG OUT	アナログ出力 Analog Output		
	18	N.C.	-		
	19	GND	信号グランド Signal Ground		
	20	GND	信号グランド Signal Ground		



## ■ コネクタピン配列 Connector Pin Configurations

電源コネクタ 1-178128-4 (Tyco Electronics AMP)

Power Supply Connector AMP

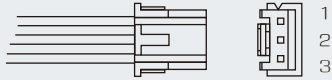


No	色 Wire Color
1	赤 Red
2	白 White
3	黒 Black
4	緑-黄 Green-Yellow

通信コネクタ Communication Connector

ホストコネクタ XAP-03V-1 (JST)

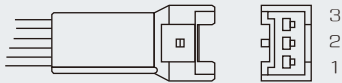
Host Connector



No	色 Wire Color
1	茶 Brown
2	赤 Red
3	橙 Orange

スレーブコネクタ XARR-03VF (JST)

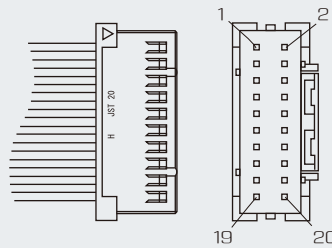
Slave Connector



3	青 Blue
2	緑 Green
1	黄 Yellow

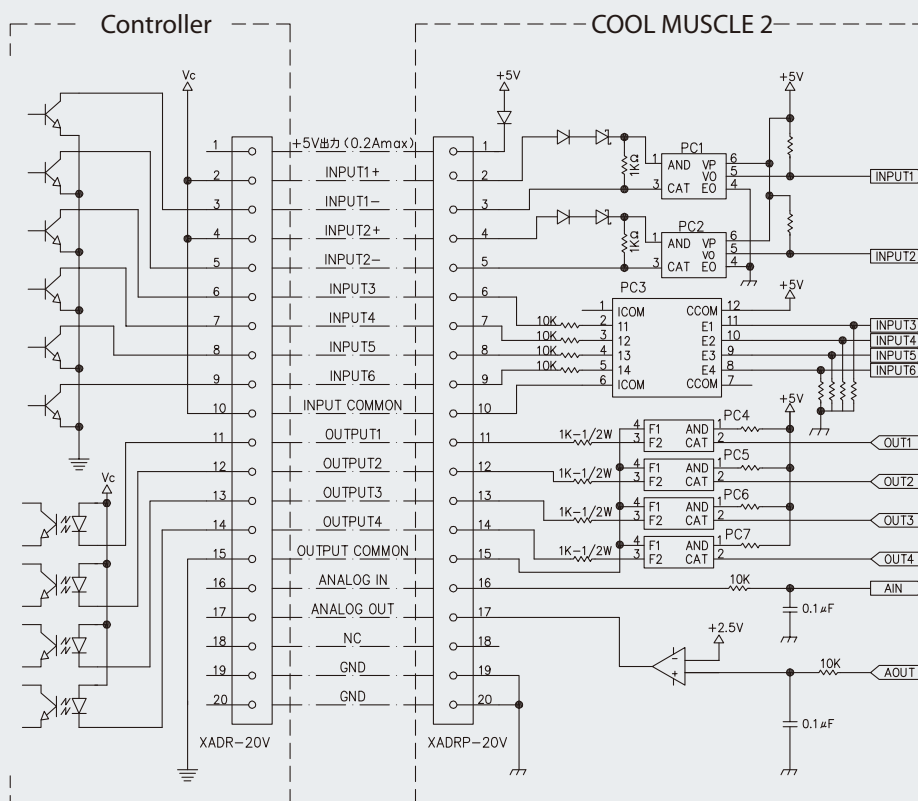
I/Oコネクタ XADRP-20V (JST)

I/O Connector

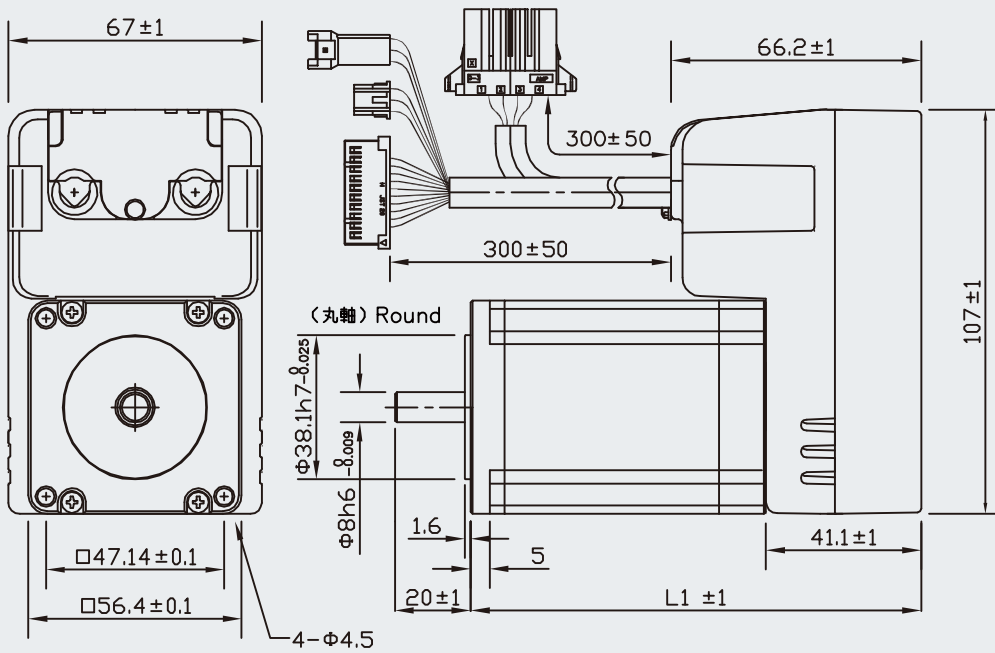


No	色 Wire Color	No	色 Wire Color
1	茶 Brown	11	茶 Brown
2	赤 Red	12	赤 Red
3	橙 Orange	13	橙 Orange
4	黄 Yellow	14	黄 Yellow
5	緑 Green	15	緑 Green
6	青 Blue	16	青 Blue
7	紫 Purple	17	紫 Purple
8	灰 Gray	18	灰 Gray
9	白 White	19	白 White
10	黒 Black	20	黒 Black

## ■ 接続例 Connection Example

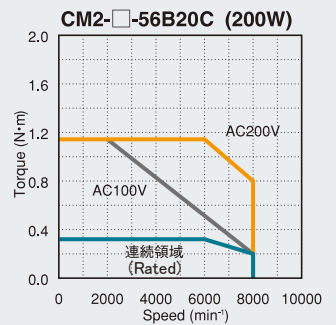
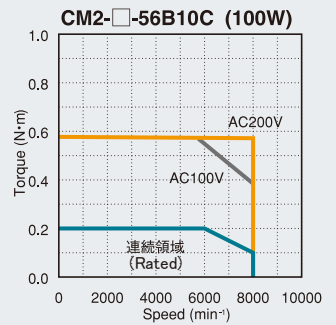


### ■ CM2-□-56B10C / CM2-□-56B20C 外形寸法 (単位 : mm) Dimension (UNIT:mm)



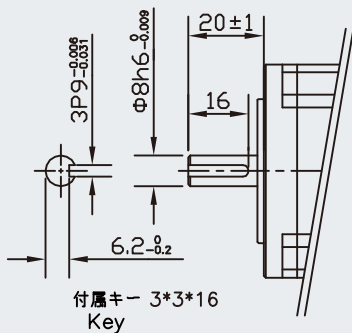
Model Name	L1
CM2-□-56B10C	93.2
CM2-□-56B20C	119.2

### ■ トルクカーブ Torque Curve

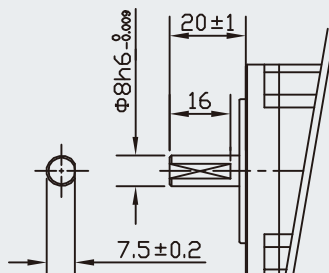


#### 56B10C 56B20C

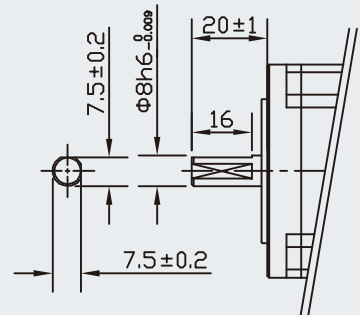
#### (キー溝) Keyway



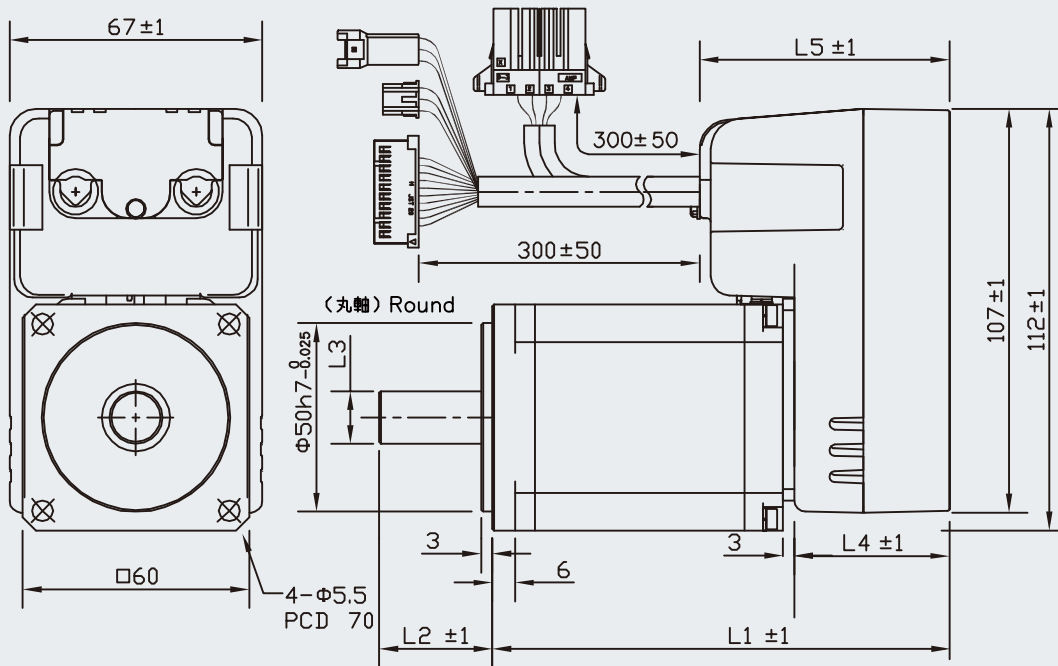
#### (Dカット) D-cut



#### (ダブルDカット) Double D-cut



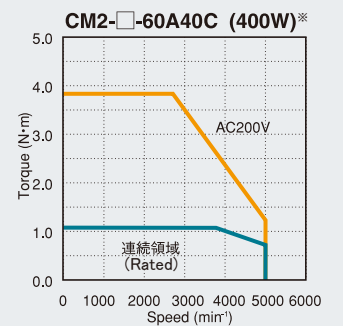
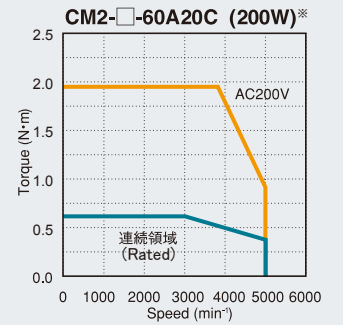
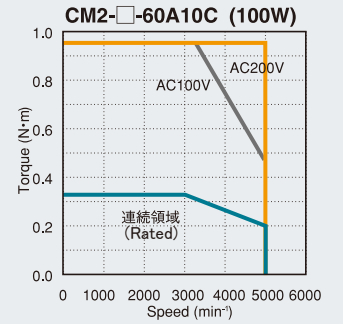
■ CM2-□-60A10C / CM2-□-60A20C / CM2-□-60A40C 外形寸法 (単位: mm)  
Dimension (UNIT:mm)



Model Name	L1	L2	L3	L4	L5
CM2-□-60A10C	88.1	25	φ8	41.1	66.2
CM2-□-60A20C	99.1	25	φ8	41.1	66.2
CM2-□-60A40C	*141.4	30	φ14	*61.4	*86.5

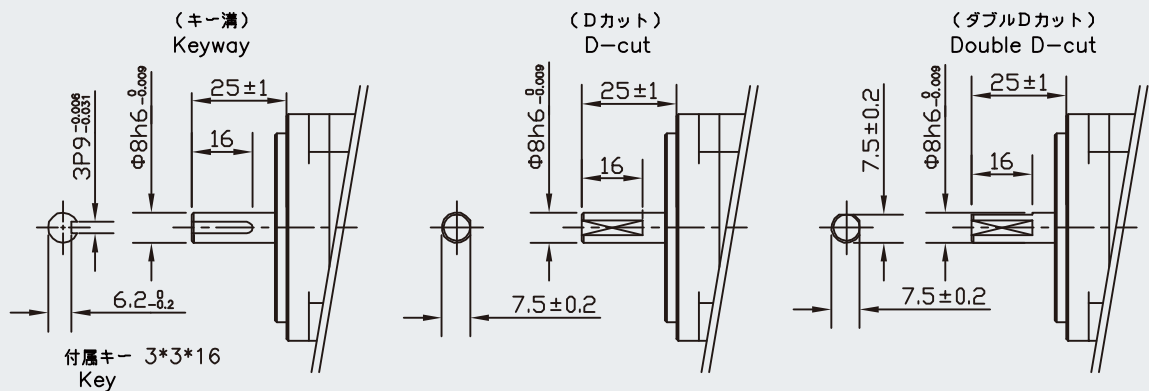
\*フィン付 With radiation fin

■ トルクカーブ Torque Curve

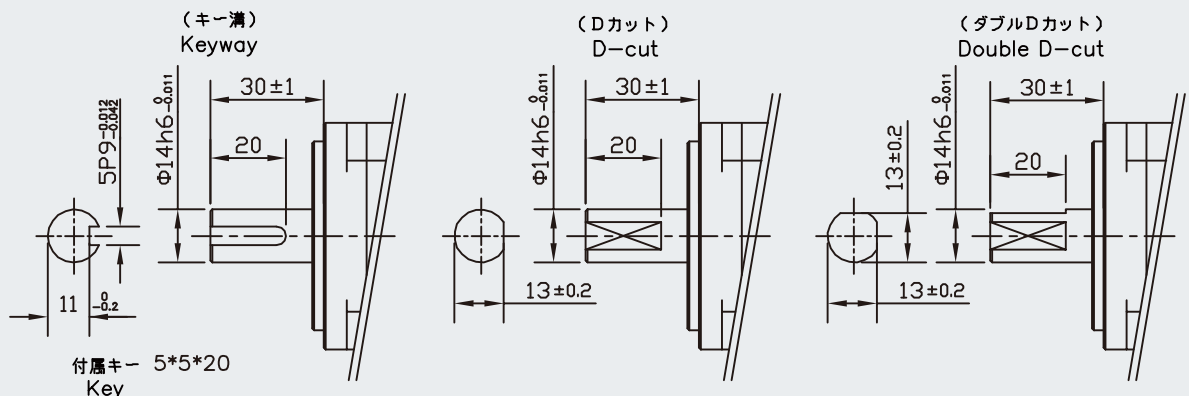


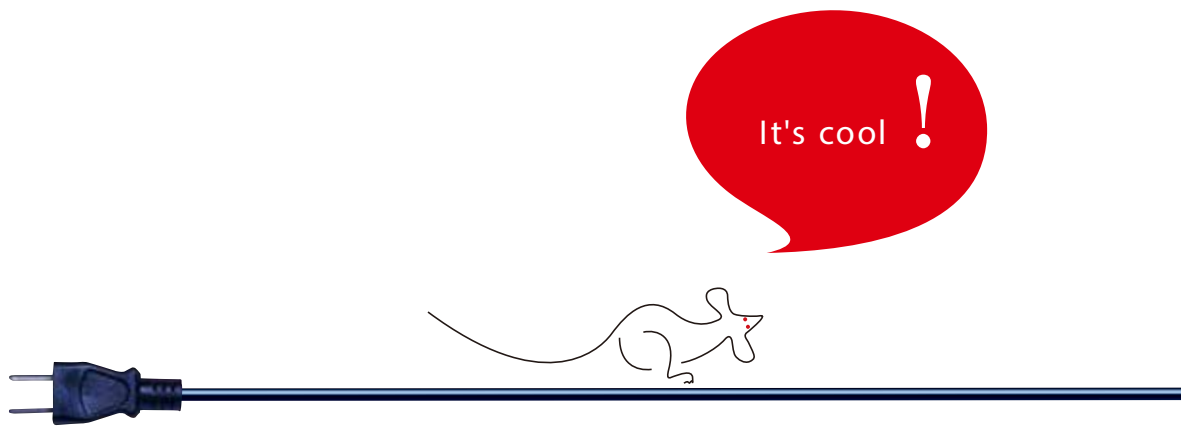
\*入力電圧はAC200~240Vです  
Input Voltage is AC200-240V

60A10C  
60A20C



60A40C





[www.musclecorp.com](http://www.musclecorp.com) E-mail : [info@musclecorp.com](mailto:info@musclecorp.com)



マッスル株式会社 〒541-0042 大阪市中央区今橋 2-5-8 トレードピア淀屋橋 6 階  
TEL 06-6229-9550 FAX 06-6229-9560

MUSCLE CORPORATION  
6F TRADEPIA YODOYABASHI, 2-5-8 IMABASHI, CHUO-KU, OSAKA, 541-0042, JAPAN  
TEL +81-6-6229-9550 FAX +81-6-6229-9560

本製品の仕様は予告なく変更することがあります。  
Specifications subject to change without notice.  
© 2008 Muscle Corporation, All Rights Reserved.  
2014.5, Printed in Japan