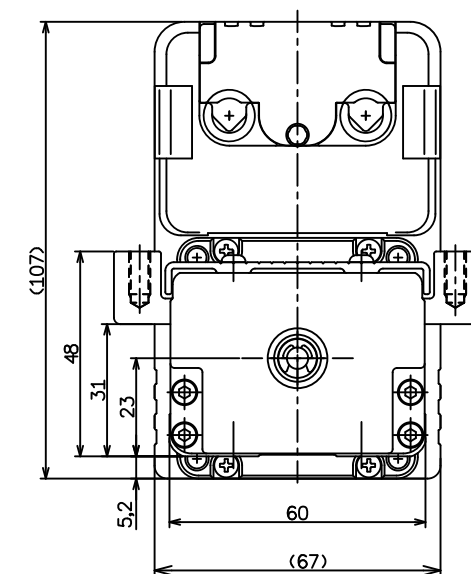
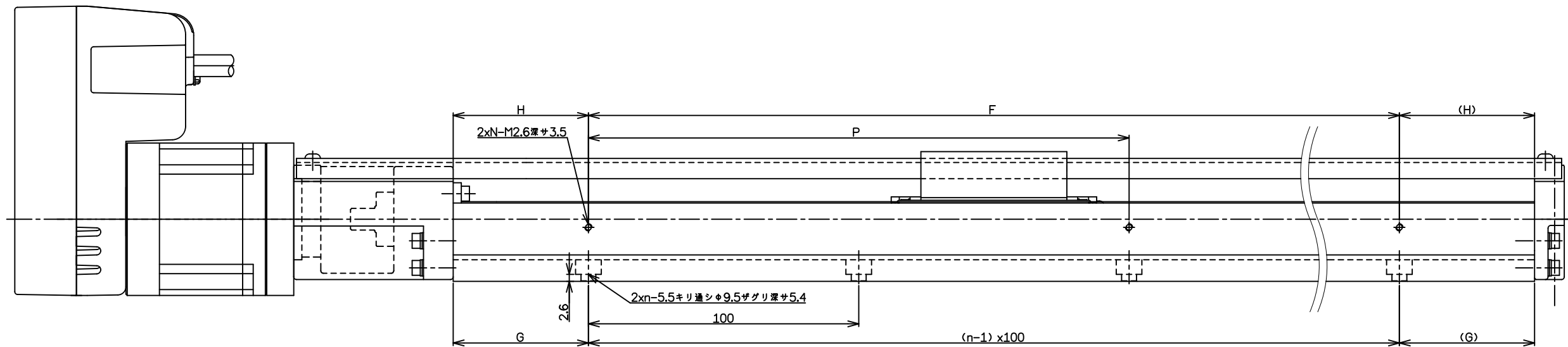
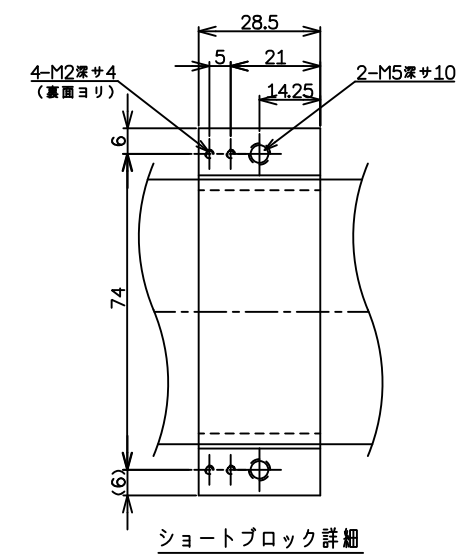


*メカストップからストローク
開始位置までの寸法です。



SRK2-33T

L1 (レール長さ)	AL (全長)		ストローク (メカストップからストローク)		G	P	F	H	n	N	総質量 (Kg) (ショートブロック)	
	SRK2-33T06 L2=93.2	SRK2-33T10/20 L2=119.2	ロングブロック	ショートブロック							33T06	33T10/20
	150	323.2	349.2	45 (55)							70 (80.5)	25
200	373.2	399.2	95 (105)	120 (130.5)	50	100	100	50	2	2	3.7 (3.6)	4.2 (4.1)
300	473.2	499.2	195 (205)	220 (230.5)	50	200	200	50	3	2	4.5 (4.4)	5.0 (4.9)
400	573.2	599.2	295 (305)	320 (330.5)	50	200	200	100	4	2	5.2 (5.1)	5.7 (5.6)
500	673.2	699.2	395 (405)	420 (430.5)	50	200	400	50	5	3	6.0 (5.9)	6.5 (6.4)
600	773.2	799.2	495 (505)	520 (530.5)	50	200	400	100	6	3	6.7 (6.6)	7.2 (7.1)
700	873.2	899.2	595 (605)	620 (630.5)	50	200	600	50	7	4	7.5 (7.4)	8.0 (7.9)