

COOL MUSCLE

INTEGRATED SERVO SYSTEM

Driving Innovation In Motion Control Technology

Muscle Corporation

Cool Muscle

Integrated Servo System

Driving Innovation In Motion Control Technology

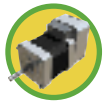


COOL MUSCLE

コンセプト ①

インテリジェントドライバ内蔵ACサーボシステム

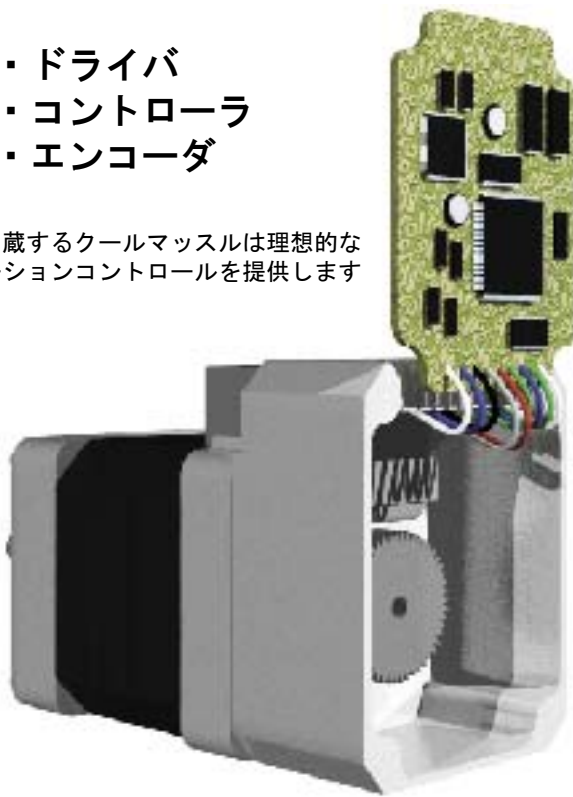
クールマッスルはドライバ・コントローラ・エンコーダ一体型ACサーボシステムです。モータの後ろには磁気ポジションセンサと32ビットのRISC CPUを搭載したインテリジェントドライバ基板が内蔵されており、驚異的なコンパクト化に成功しました。



オールインワンソリューション

- ・ドライバ
- ・コントローラ
- ・エンコーダ

を内蔵するクールマッスルは理想的なモーションコントロールを提供します



インテリジェントドライバ

モータ後部にインテリジェントドライバが搭載されているためドライバボックスが不要になります。また、インテリジェントドライバにはパワーマネージメントが装備されており、トルクに見合う電流のみを流すため、モータの温度上昇や消費電力を抑えます。

コントローラ

インテリジェントドライバボードには32ビットのCPUが搭載されています。モーションプログラムの書き込み、実行が可能のためモータ単体での制御が可能です。コントローラが不要になるケースもあり省スペース、コスト削減に貢献します。

高分解能磁気エンコーダ

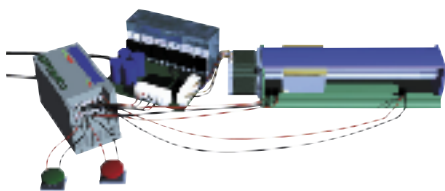
クールマッスルの高分解能磁気エンコーダにより50000分解能/回転が可能です。ACサーボと同様の制御方式のため低速でもスムーズに動き、またクローズループのため脱調しません。



THE POWER OF MUSCLE

従来のシステム

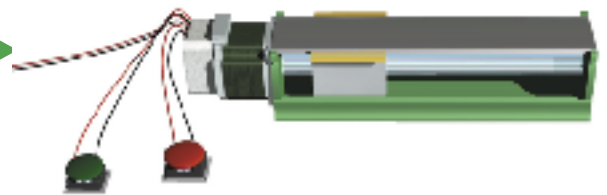
典型的な従来のスライダシステムにはドライバ、コントローラ、原点センサ、リミットセンサが必要なため配線も多く、コンパクト化が困難です。



複雑な機械構成による諸問題

クールマッスルを使ったシステム

クールマッスルを使用することによりドライバ、コントローラボックスはもちろん、原点及びリミットセンサも不要になります。驚異的なコンパクト化、コスト削減が可能となります。



よりコンパクトでシンプルな構成が実現可能に

クールマッスのタイプ

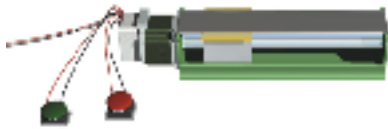
クールマッスはコンピュータ、パルス、アナログ等多彩なインターフェイスに対応しております。アプリケーションに合わせて最適なクールマッスをお選びいただけます。

C type

Cタイプは3タイプの中でも一番パワフルなクールマッスです。繰り返し動作は動作プログラムをクールマッスに書き込みパソコンやPLCで実行できます。任意動作の場合はパソコンや専用コンピュータに接続し随時コマンドを送り動作させることができ、動作プログラムと任意動作を組み合わせた制御、多軸動作時には、デジチェーン接続によるローコストネットワークの構築が可能です。

Solution 1 プログラム書き込み

繰り返し多点位置決め動作をあらかじめプログラムし、モータに書き込むことでコントローラ不要となります。書き込まれたプログラムはスイッチ、パソコンまたはPLCにて実行可能です。



プログラムを簡単なボタンで実行

Solution 2 ダイレクトコマンド

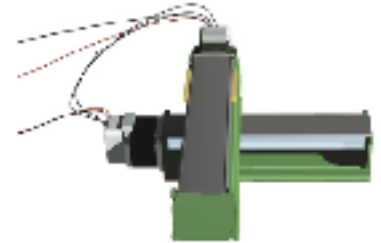
複雑な動作や任意動作が必要な場合、クールマッスに随時パソコンや専用コントローラからコマンドを送ることが可能です。



パソコンを使用したダイレクトコマンド

Solution 3 ネットワーク

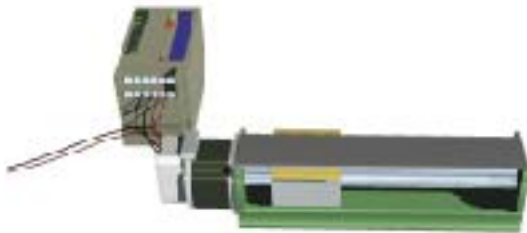
複数のCタイプクールマッスをデジチェーン接続することにより、よりシンプルでローコストな多軸アプリケーションの開発が可能です。



デジチェーンによるXYステージ

P type

Pタイプは現行のパルス制御システムの置換えにお使いいただけます。ステッピングモータの脱調、発熱問題を解決。またサーボモータの置き換えとしてもローコストコンパクト化に貢献します。



Pタイプクールマッス使用例

V type

Vタイプは入力電圧(0~+5V)に比例して位置または速度制御が可能です。パラメータにより最高速度、移動距離の設定可能。フィードシステムやバルブ等のアプリケーションに最適です。



ジョイスティックを使用したクールマッスVタイプ使用例

どのタイプが最適？

- 繰り返し動作が多い。
- パソコン、または専用コントローラから任意に動作させたい。
- 多軸動作が必要。

最適タイプは **C type**

- パルスで制御をしなければならない。
- 現行の機械をあまり変えずに性能を上げたい。
- ステッピングモータの問題を解決したい。
- 機械をコンパクトに且つコスト削減したい。

最適タイプは **P type**

- アナログで位置、または速度制御がしたい。
- 機械をコンパクトに且つコスト削減したい。
- シンプルなソリューションが欲しい。

最適タイプは **V type**

クールマッスルの特徴

クールマッスルには、コスト削減、機械のコンパクト化、開発時間の短縮に貢献する機能が多く盛り込まれております。

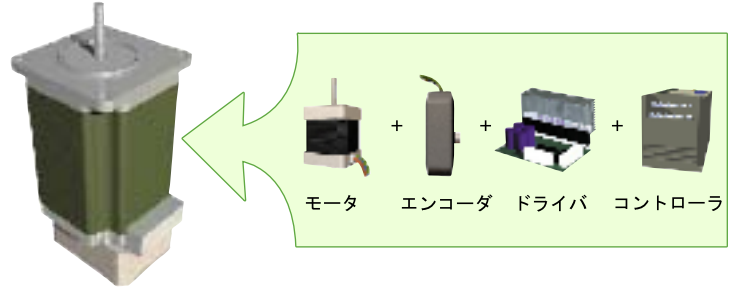


シンプルでコンパクト

32ビットのRISC CPU搭載のインテリジェントドライバ、磁気エンコーダ、モータが全て一体化。配線もすっきり機械全体のコンパクト化が可能です。



ドライバボックス不要
省スペース
省配線
開発時間短縮



フルクローズシステム

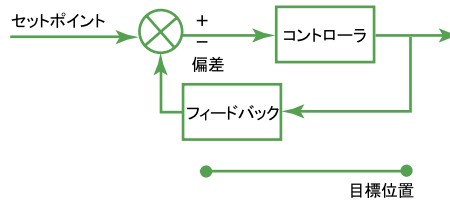
クールマッスルはフルクローズシステムです。モータ後部に搭載されている高分解能磁気エンコーダとインテリジェントドライバボードにより常に現在位置を把握しているため脱調の心配がありません。



高精度位置決め
脱調なし

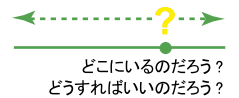
クローズループ

センサからのフィードバックによりクールマッスルは常に現在位置を把握し、必要場合は位置補正をします。



オープンループ

オープンループシステムの場合、モータが位置を把握していないため脱調をしてしまい目標位置に達しないという問題が起こります。

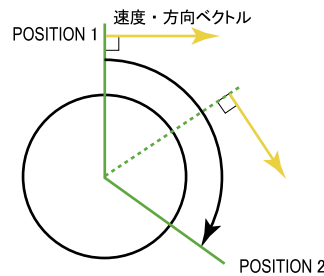


滑らか回転・高静粛性

クールマッスルの高分解能磁気エンコーダで5万分解能/回転が可能です。またベクトル制御で低速でも大変静かに滑らかに回転するため、機械の低騒音化に貢献します。またモータ線が金属ケースに封入されているためノイズ対策にも有効です。



ACサーボと同様の性能をローコストで提供
経年変化の影響を受けない



ベクトル制御

ベクトル制御はサーボに使われる制御方法です。マイクロステッピング制御とは異なり滑らかな回転を可能とします。



モータの発熱が小さい

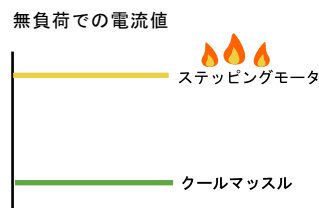
クールマッスルにはパワーマネジメントが装備されており、トルクに見合った電流のみ流れます。そのためモータの温度上昇や消費電力を抑えることができます。またステッピングモータの特徴を活かし低速で大トルクが可能です。



モータの寿命が長く高効率
ギア不要

クールマッスルはトルクに見合った電流のみ流すため発熱を抑えます。一方オープンループのステッピングモータは常に最大の電流を流すため発熱が大きくなります。

クールマッスルは低速で大トルク、滑らかな回転が可能です。



モータ停止時の電流=発熱



多彩なインターフェイス

クールマッスルはコンピュータ、PLC、パルス、アナログと、さまざまなインターフェイスをサポートしています。そのためアプリケーションに最適なインターフェイスを選択して頂けます。



現行の置き換えとして即使用可能
幅広いソリューションを提供



プログラム書き込み可能

クールマッスルにモーションプログラムを書き込むことができます。アスキーコマンド（CML）で簡単にプログラムを作成しモータにダウンロード、動作の実行はパソコン、PLCまたは簡単なスイッチでも可能です。多点位置決めPTP動作を始め、加減速度の変更、押付け動作など複雑な動作も可能です。最大500ステップまで書き込みできます。



繰り返し動作などに最適
よりコンパクトでシンプルな機械が実現

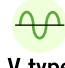


簡単パラメータ設定

クールマッスルのパラメータはユーザ側で簡単に設定可能です。原点復帰方法からPID調整まで40以上のパラメータによりアプリケーションに最適なモータ特性に設定することが可能です。パラメータはCMLにより設定します。



モータ特性を柔軟かつ簡単に設定

	制御方法	タイプ
 C type	パソコン 専用コントローラ PLC I/O	プログラム書き込み ダイレクトコマンド
 P type	パルス入力	CW / CCW パルス指令 / 方向
 V type	アナログ入力	位置制御 速度制御

CML

CMLとは、CoolMuscle Languageの略でクールマッスル専用のプログラミング言語です。CMLではアスキーコマンドで簡単にプログラムを組むことが可能です。動作プログラムは、無料で提供しているクールワークス、またはハイパーターミナルを使用してモータにダウンロードすることができます。

P1=1000
P2=2000
P3=5000
S1=100
S2=300
A1=50
T1=100

速度、加速度、位置、タイマなどの動作の定義をします。

B1
A1,S1,P1
A1,S2,P2
T1
B2
S1,P3

先に定義された速度、位置、加速度等を使ってプログラムを組みます。

- K46=1 電源入力時メカストップ押し当て原点復帰開始
- K48=100 機械、電気原点オフセットを10000パルス(100×100)に設定
- K58=2000 ソフトリミット+側200000パルス(2000×100)に設定
- K28=7000 入力点4に原点復帰機能を割付け
- K34=21 出力点2にアラーム、出力点1にインポジション信号を割付け
- K60=50 押し付け動作のトルクを50%に設定
-

パラメータ使用例

原点復帰

原点復帰パラメータにより原点復帰の方法を選択できます。押し当て動作による原点復帰利用により原点スイッチが不要になります。スイッチの代わりにモータをメカ端に軽く押し当て、ある電流値に達した時点で原点復帰が完了します。押し当ての電流値、原点復帰時の速度、方向もパラメータで設定できます。もちろんクールマッスルは原点センサを使用した原点復帰もサポートしています。

ソフトウェアリミット

ソフトウェアリミットパラメータでモータ動作の限度値（リミット）の設定が簡単にできます。CW / CCW両方向にリミットを設定することでリミットセンサが不要になります。

これらの機能を使ってリミットセンサと原点センサを削除することによりコスト削減を可能にします。

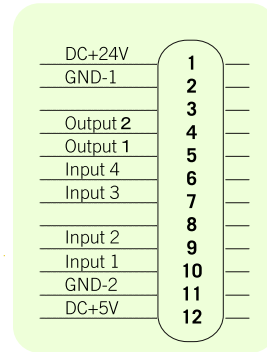


入出力点機能割付け

クールマッスルの入出力点に複数機能を割付けることができます。クールマッスルには4入力点と2出力点があり、これらの入出力点はデジタル/アナログ/シリアル/パルスカウンタ(入力点のみ)として使用できます。各点に原点復帰、プログラム実行、アラーム等の機能を割付けることが可能です。



ユーザによる入出力機能割付けでより使いやすいサーボシステム



入力点機能例

- 原点復帰
- 原点センサ入力
- マニュアルフィード
- マニュアルジョグ
- バンクプログラム実行
- モータフリー
- モータフリー解除
- 次ステップ実行
- 前ステップ実行

出力点機能例

- アラーム
- 位置決め信号
- モニター用アナログ出力

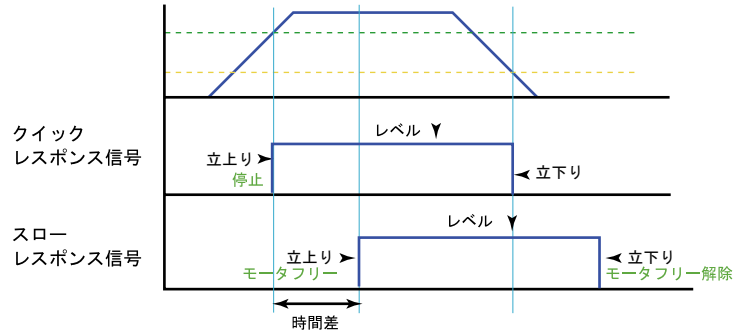


バーチャル入力信号

クールマッスルのユニークなバーチャル信号を利用して限られた入力点を有効に利用できます。クールマッスルは源信号を元に時間差をつけて2種類の入力信号を作ります。各信号の立上り、立下り、レベル時に機能割付けができます。このテクニックにより入力点1点に複数の機能を割付けることが可能となりました。



I/Oボードが不要になりコスト削減可能



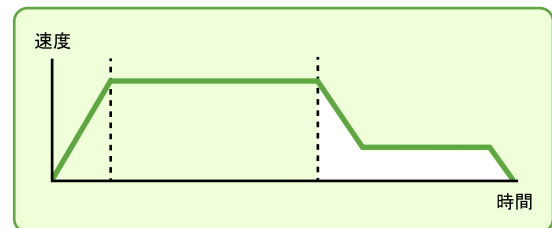
クイック/スローレスポンス信号使用例

停止をクイックレスポンス信号の立上りに、モータフリー/モータフリー解除をスローレスポンス信号の立上り/立下り時に割付けます。入力点の機能はパラメータより設定します。



押し付け動作 (Cタイプのみ可)

設定された電流値で、設定された時間押し付け動作を行うことで、エアシリンダと同じようにロッドをワークに押し付けた状態で保持することが可能です。押し付けた時点で位置決め完了信号を出力するので、多軸制御時にとっても有効です。

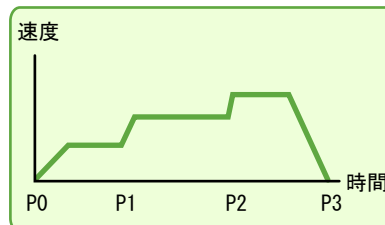


押し付け動作：クールマッスルは設定された電流値で設定された時間押し付け動作を行います。

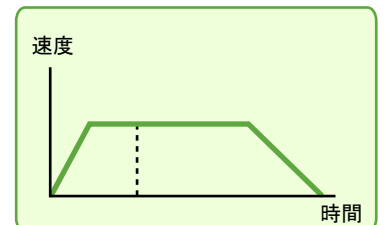


様々な動作サポート

クールマッスルは基本的なPTP動作をはじめ様々な動作パターンをサポートします。加速度、減速度それぞれを自由に設定可能。速度、加速度をモータ動作中に任意に変化させたり、通過点で一時停止することなしに速度、加速度を変化させるPTP動作や複雑な動作等も自由自在に設定可能です。



一時停止なしのPTP動作
速度と加速度を変化



加速度/減速度設定でのPTP動作
加速度と減速度を別々に設定可能

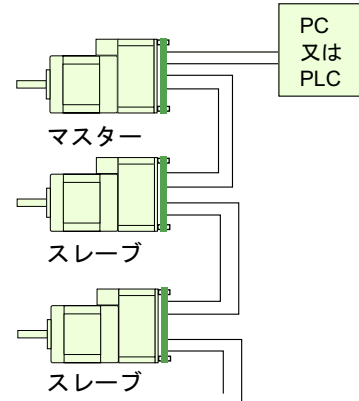


ネットワーク

クールマッスルはローコストネットワークソリューションを提供します。ネットワークカードを追加することにより簡単に複数のクールマッスルをデジチェーン接続することが可能です。ネットワーク用ケーブルは標準D-SUB 9ピンケーブルを使用するためローコスト化につながります。デジチェーンネットワークでもCMLを使用して複数軸の動作プログラムの作成が可能です。Visual BasicやC++等を使って簡単に独自のインターフェイスの開発が可能です。

デジチェーンネットワーク

シンプルなローコストネットワーク

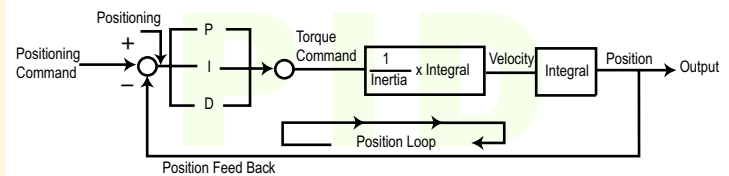


ローコストでシンプル、パワフルなネットワークを実現



ゲインチューニング

クールマッスルのゲインチューニング機能はPIDゲイン調整を3つのユーザパラメータにて実施します。



時間のかかるPIDゲイン調整の簡素化により、機械開発時間短縮実現



クールワークス



クールマッスル専用のサポートソフトウェア。誰にでも簡単に使え、クールマッスルを用いたシステムの開発時間を短縮できるようにデザインされました。パラメータ設定、動作プログラム作成、ジョグ動作やステータス確認といった動作に必要な基本機能がすべて含まれています。

マッスルのホームページより無料でダウンロードしてお使いいただけます。

クールワークスの機能説明

コマンドライン

コマンド等を行きつ戻りつ入力してモータへ送信

CMLエディタ

パラメータ、コマンド等のデータを編集及び送信

送信データ

モータに送信された内容表示



設定データ及び現在モータ情報

モータの速度設定値やパラメータ内容確認

モータ動作実行ボタン

一時停止、完全停止、プログラム内容確認等の実行

受信データ

モータからの返信表示

クールマッスル応用製品/アクセサリ

サーボアクチュエータ

クールマッスルがアクチュエータに標準装備されたドライバ&コントローラー一体型アクチュエータ。多品種の電動アクチュエータにより同一制御で最大15軸、しかもローコストで簡単にネットワークシステムが構築できます。

40品種400機種以上のサーボアクチュエータからお客様のニーズに近い理想的な組合せの実現が可能です。

詳しい仕様についてはお問合せ下さい。



ギアヘッド

様々な種類と減速比を取り揃えており、お客様のニーズに最適なギアを選択いただけます。高精度、低バックラッシュ、メンテナンスフリーの減速機をクールマッスルに取付けることによって、より効率的ギアドモータとしてお使いいただけます。

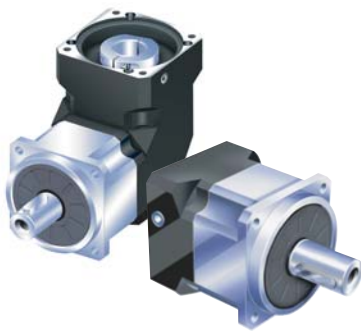
減速比

1:3, 1:4, 1:5, 1:6, 1:7, 1:8, 1:9, 1:10,
1:15, 1:20, 1:25, 1:30, 1:35, 1:40, 1:45,
1:50, 1:60, 1:70, 1:80, 1:90, 1:100

バックラッシュ

精密型:1:3~10/≤3
1:15~100/≤5
標準型:1:3~10/≤5
1:15~100/≤7

詳しい仕様についてはお問合せ下さい。



アクチュエータ

ギア

電源

クールマッスル電源

ピーク電流対応済みの専用電源。電源ダウンが発生しにくく、安定電流供給が可能な設計になっています。

仕様：

150W/6A (CMPS-XMUS-150)
240W/10A (CMPS-XMUS-240)





モーターケーブル (CM1C1-400S)

クールマッスルには標準モーターケーブル(40cm)が付属しています。40cm以上のケーブルが必要な場合はご相談ください。



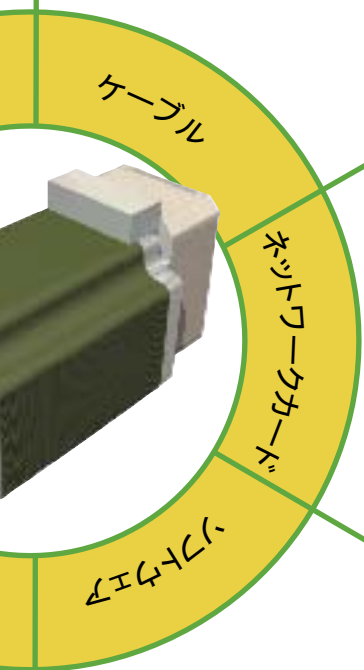
RS232Cケーブル (CM1C2-2000)

クールマッスルとパソコンのシリアルポートを接続するためのケーブルです。パラメータやモーションプログラムを書き込む時に必要です。標準長さは2mです。



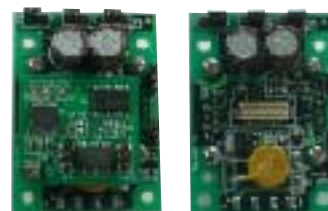
ストレートケーブル (CM1DC1-SSC-1800)

標準のD-SUB9ピンシリアルケーブルです。デジチェーン用のネットワークカード使用時に必要です。



ネットワークカード

クールマッスルをデジチェーンネットワークで使用する際に必要なカードです。最大15軸までのデジチェーン接続が可能です。1軸目にはマスターセットを、2軸目以降にはスレーブセットをご使用ください。



マスターカード

スレーブカード

- マスターセット (CM1DC1-MBS)
- スレーブセット (CM1DC1-SBS)
- 専用基板ケース (CM1DC1-CASE)



※ネットワーク用のストレートケーブルが別途必要です。

COOL WORKS

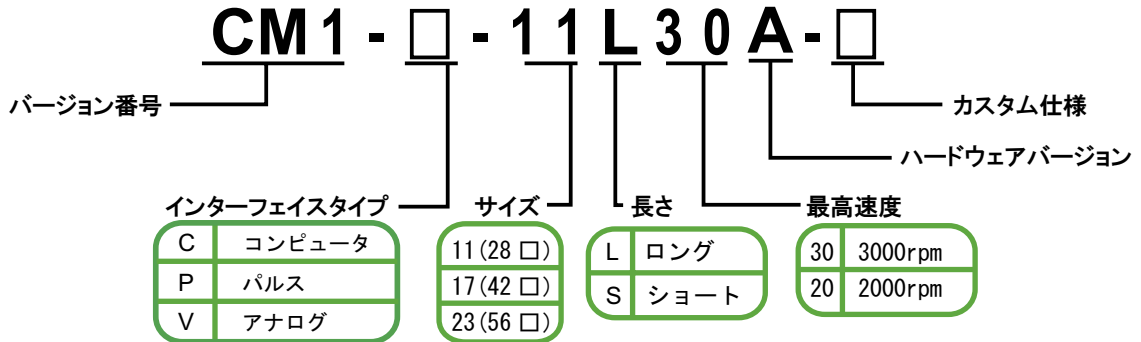
クールワークスはクールマッスル専用のサポートソフトウェアです。パラメータ設定、動作プログラム、クエリー、ステータス確認等、動作に必要な基本的機能が含まれています。使いやすいインターフェイスでクールマッスルの操作がより一層簡単になります。ホームページよりダウンロードしてご利用ください。



海外安全規格

クールマッスルはCEマーキング適合製品です。

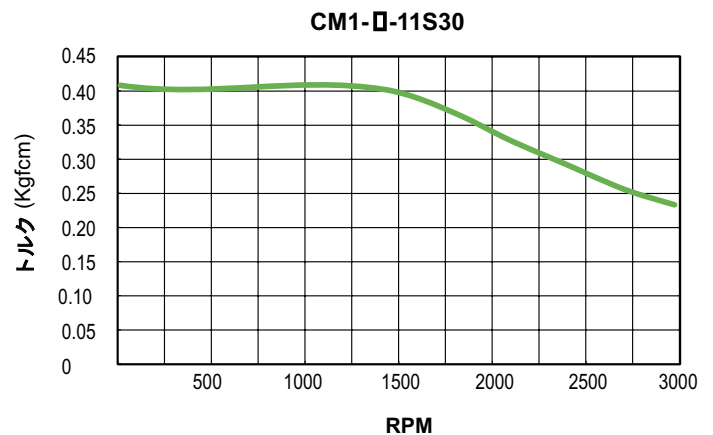
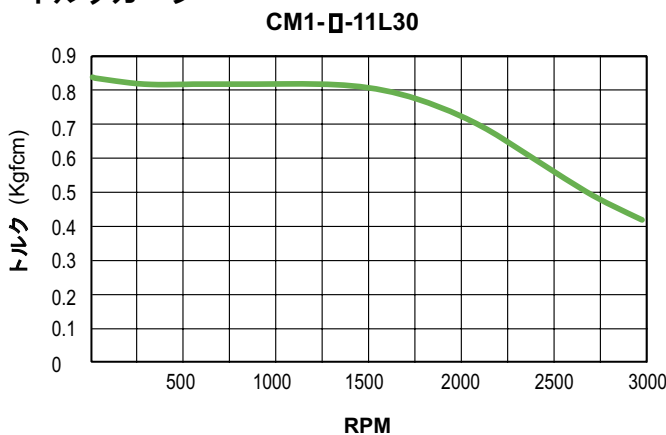
製品名



CM1-□-11L/S仕様

仕様	CM1- □ -11L30	CM1- □ -11S30
モータ出力	18W	9W
最高回転数	3000rpm	3000rpm
定格連続トルク Kgfcm (Nm)	0.56 (0.055)	0.28 (0.027)
ピークトルク Kgfcm (Nm)	0.8 (0.078)	0.4 (0.039)
許容負荷イナーシャ g・cm ²	180	80
モータイナーシャ g・cm ²	18	8
	負荷イナーシャの大きさによりサーボゲインの調整が必要、上記範囲内ではパラメータにより調整。上記範囲外の場合は別途お問合せ下さい。	
使用エンコーダ	インクリメンタル型磁気エンコーダ (50000 パルス/回転)	
制御方式	クローズループベクトル制御方式	
入力電源電圧	DC24V ± 10%	
入力電源電流 (連続トルク出力時 / 最高トルク出力時)	1.2A/1.5A	0.8A/1.0A
パルス指令分解能 (パルス / 回転)	Min.200~Max.50000までパラメータより選択	
環境条件	0℃ ~ +40℃ / -20℃ ~ +60℃ (結露なきこと)	
使用湿度	90%RH 以下	
衝撃 / 振動	10G 以下 / 1G 以下	
重量	約300g	約240g

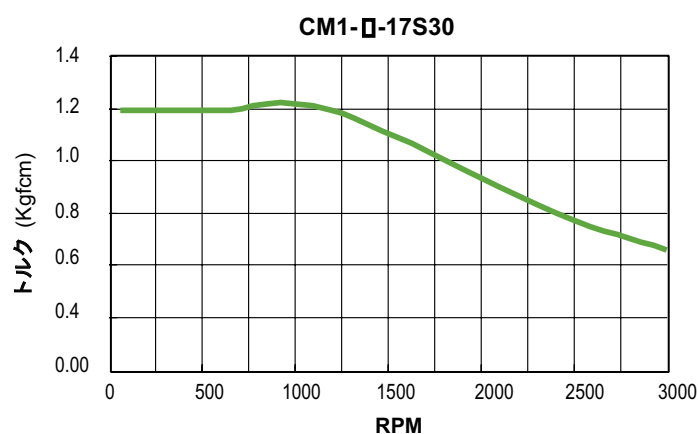
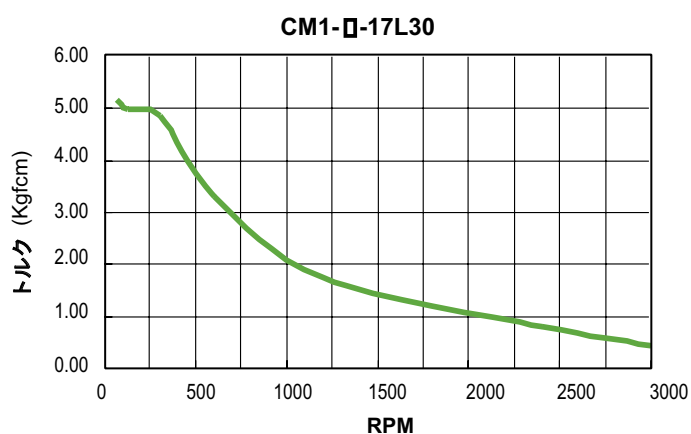
トルクカーブ



CM1-□-17L/S仕様

仕様	CM1- □ -17L30	CM1- □ -17S30
モータ出力	18W	18W
最高回転数	3000rpm	3000rpm
定格連続トルク Kgfc _m (Nm)	3.7 (0.38)	0.84 (0.082)
ピークトルク Kgfc _m (Nm)	5.3 (0.54)	1.2 (0.117)
許容負荷イナーシャ g · cm ²	760	380
モータイナーシャ g · cm ²	76	38
	負荷イナーシャの大きさによりサーボゲインの調整が必要上記範囲内ではパラメータにより調整。上記範囲外の場合は別途お問合せ下さい。	
使用エンコーダ	インクリメンタル型磁気エンコーダ (50000パルス/回転)	
制御方式	クローズループベクトル制御方式	
入力電源電圧	DC24V ± 10%	
入力電源電流 (連続トルク出力時 / 最高トルク出力時)	1.5A / 1.8A	0.8A / 1.0A
パルス指令分解能 (パルス / 回転)	Min.200~Max.50000までパラメータより選択	
環境条件	0°C ~ +40°C / -20°C ~ +60°C (結露なきこと)	
使用 / 保存温度		
使用湿度	90%RH 以下	
衝撃 / 振動	10G 以下 / 1G 以下	
重量	約470 g	約330 g

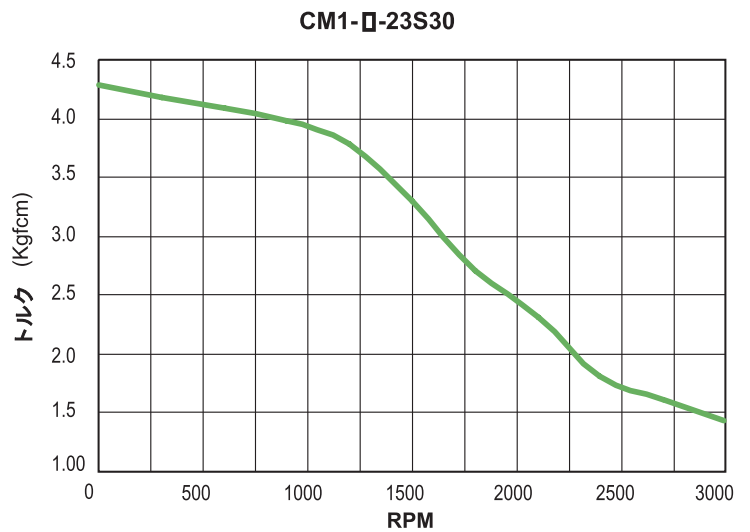
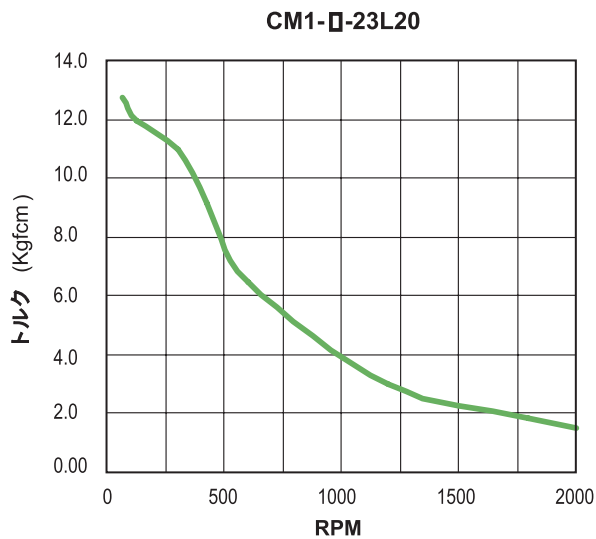
トルクカーブ

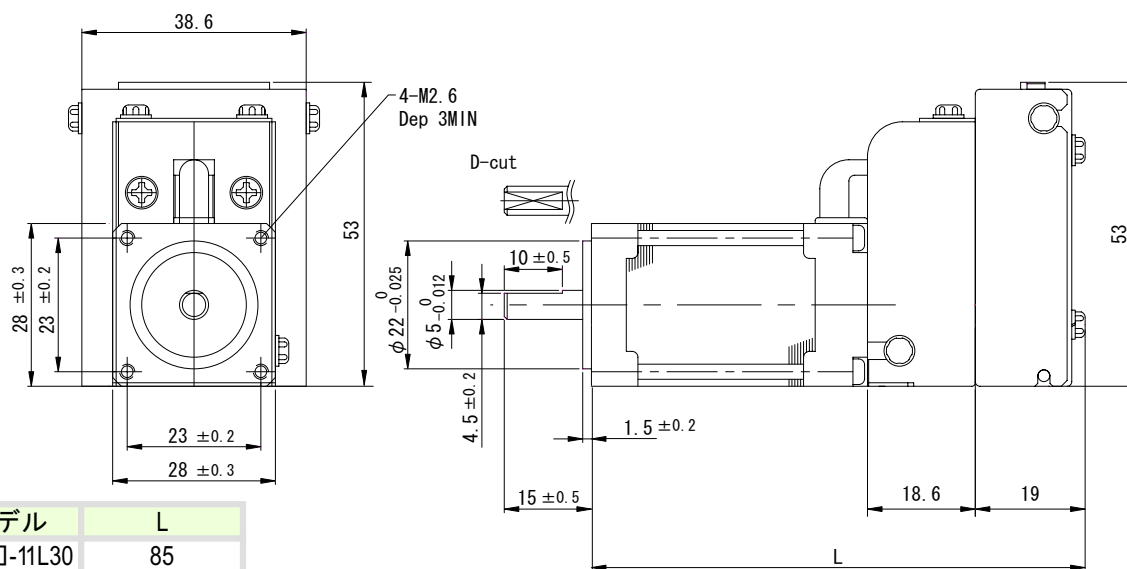


CM1-□-23L/S仕様

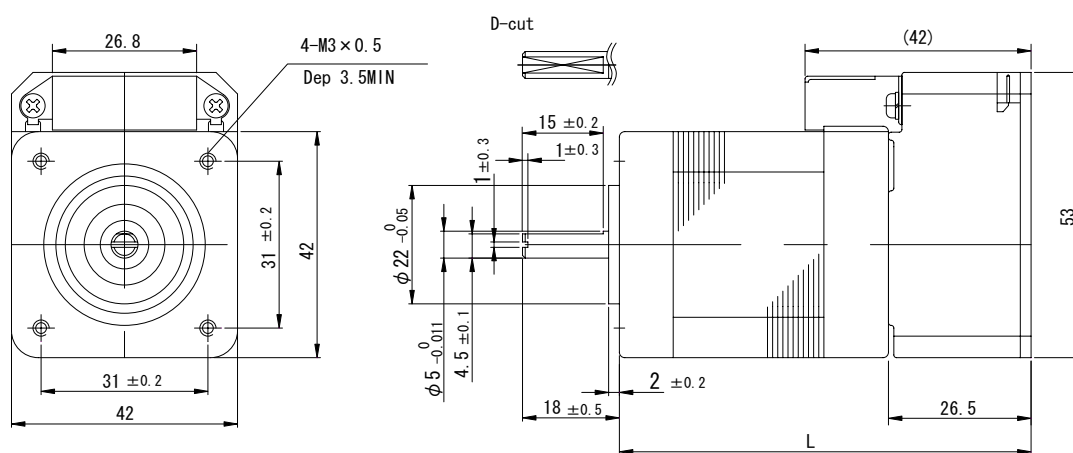
仕様	CM1- □ -23L20	CM1- □ -23S30
モータ出力	30W	45W
最高回転数	2000rpm	3000rpm
定格連続トルク Kgfcm (Nm)	8.9 (0.87)	3.0 (0.294)
ピークトルク Kgfcm (Nm)	12.7 (1.24)	4.3 (0.42)
許容負荷イナーシャ $g \cdot cm^2$	4600	1400
モータイナーシャ $g \cdot cm^2$	4.6×10^2	1.4×10^2
	負荷イナーシャの大きさによりサーボゲインの調整が必要上記範囲内ではパラメータにより調整。上記範囲外の場合は別途お問合せ下さい。	
使用エンコーダ	インクリメンタル型磁気エンコーダ (50000パルス/回転)	
制御方式	クローズループベクトル制御方式	
入力電源電圧	DC24V ± 10%	
入力電源電流 (連続トルク出力時 / 最高トルク出力時)	2.6A/3.4A	3.9A/5.1A
パルス指令分解能 (パルス / 回転)	Min.200~Max.50000までパラメータより選択	
環境条件 使用 / 保存温度	0°C ~ +40°C / -20°C ~ +60°C (結露なきこと)	
使用湿度	90%RH以下	
衝撃 / 振動	10G 以下 / 1G 以下	
重量	約1100 g	約580 g

トルクカーブ



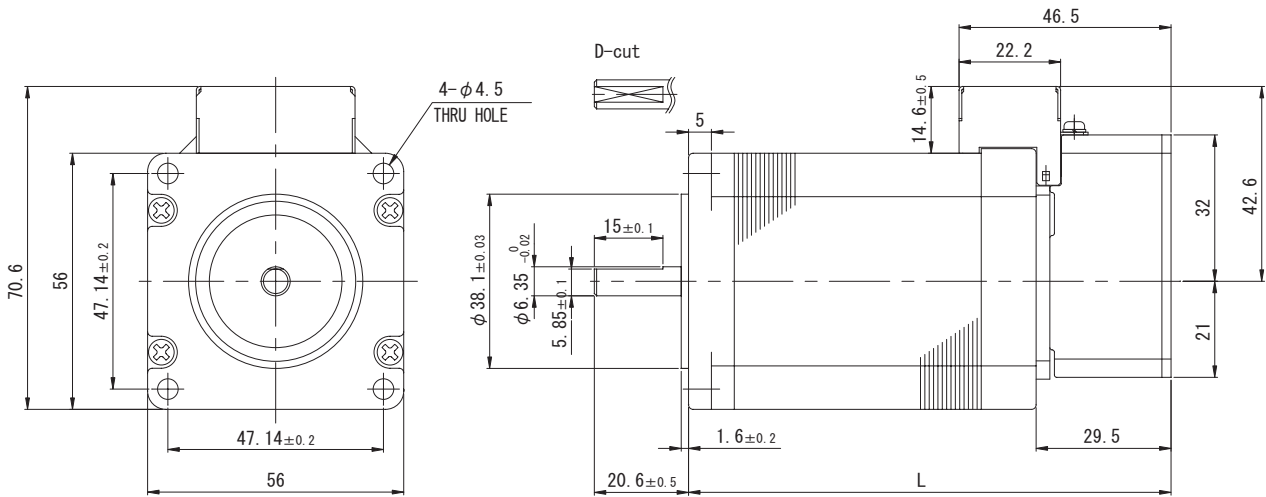
CM1-□-11L/S外形寸法 (単位 : mm)


モデル	L
CM-□-11L30	85
CM-□-11S30	71

CM1-□-17L/S外形寸法 (単位 : mm)


モデル	L
CM-□-17L30	76.5
CM-□-17S30	60.5

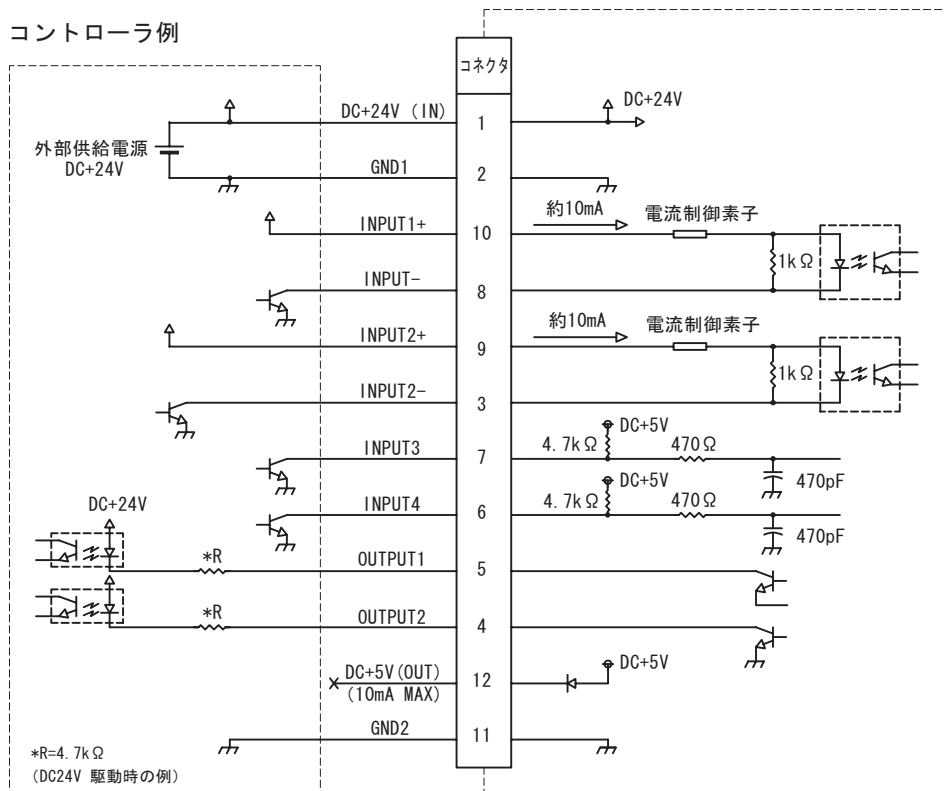
CM1-□-23□L/S外形寸法 (単位: mm)



モデル	L
CM-□-23L20	105.5
CM-□-23S30	71.5

接続

クールマッスル側



※1~12の数字はピン番号です。

ピンコネクタ配列

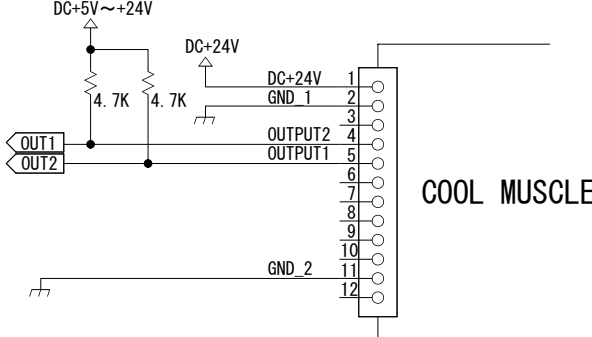
PIN	線色	名称	機能	パルス		アナログ	コンピュータ
				CW/CCW	Step/Dir		
1	橙	+24V DC IN	電源入力				
2	黒	GROUND 1	GND				
3	茶	INPUT 2-	Pin 9 との間に信号	CCW -	Direction -		
4	黄	OUTPUT 2+	デジタル出力、アナログ出力、シリアルTX				下位側通信
5	緑	OUTPUT 1+	デジタル出力、アナログ出力、シリアルTX				上位側通信
6	青	INPUT 4	デジタル出力、アナログ出力、シリアルTX			V +	
7	紫	INPUT 3	デジタル入力				
8	黒	INPUT 1-	Pin 10との間に信号	CW -	Step -		
9	灰	INPUT 2+	デジタル入力、パルスカウンタ、シリアルRX	CCW +	Direction +		下位側通信
10	白	INPUT 1+	デジタル入力、パルスカウンタ、シリアルRX	CW +	Step +		上位側通信
11	黒	GROUND 2	GND			V -	
12	赤	+5V DC OUT	5V出力(Max.10mA)				

入力信号

入力信号	電圧仕様 : INPUT1+~INPUT1-間 / ハイレベル入力電圧>3V INPUT2+~INPUT2-間 / ローレベル入力電圧<0.8V INPUT3 / ハイレベル入力電圧>4.2V INPUT4 / ローレベル入力電圧<0.8V
------	---

コンピュータタイプ	
デジタル入力(RS232C通信)	INPUT1/2はシリアル通信併用 通信ボーレートはMax. 57.6kbps
パルスタイプ	
パルス入力(INPUT1/2)	CW/CCW パルス、方向指令/パルス 最高周波数 : 500 Kpps / 最小パルス幅 : 0.8 μsec
アナログタイプ	
アナログ入力(INPUT4) ※オペアンプの使用をお勧めします	速度制御 電圧をDC+2.6Vから4.8Vに変換させることによりCW方向にスピード値が増加 電圧をDC+2.4Vから0.2Vに変化させることによりCCW方向にスピード値が増加 最高速度はパラメータで設定可能 位置制御 入力電圧(0VからDC+4.8V)に比例して位置制御が可能、また最高移動距離はパラメータで設定可能

出力信号

出力信号	ハイレベル出力電圧 DC+5V~24V (※推奨5V) / ローレベル出力電圧 DC+0.8V
出力信号測定条件	

入出力機能

クールマッスルには入力 4 点と出力 2 点があり、各入出力点に機能を割付けることが可能です。

入力信号レベル時 割付け機能

機能	内容
汎用入力	特定コマンドで使用 (※Cタイプのみ設定可能)
原点センサ	原点センサ信号割り込み
マニュアルフィードCW/CCW	ON時、連続でCW方向へ回転/CCW方向へ回転
リミットセンサCW/CCW	CW/CCW方向リミットセンサ (CW/CCW方向原点センサ兼用)
緊急停止	モータ瞬時に停止
プログラム完全停止	プログラムバンク完全停止
インポジション信号から インデックス信号へ切り替え	出力信号がインポジション信号に設定されてる場合、この信号をインデックス信号に切り替え

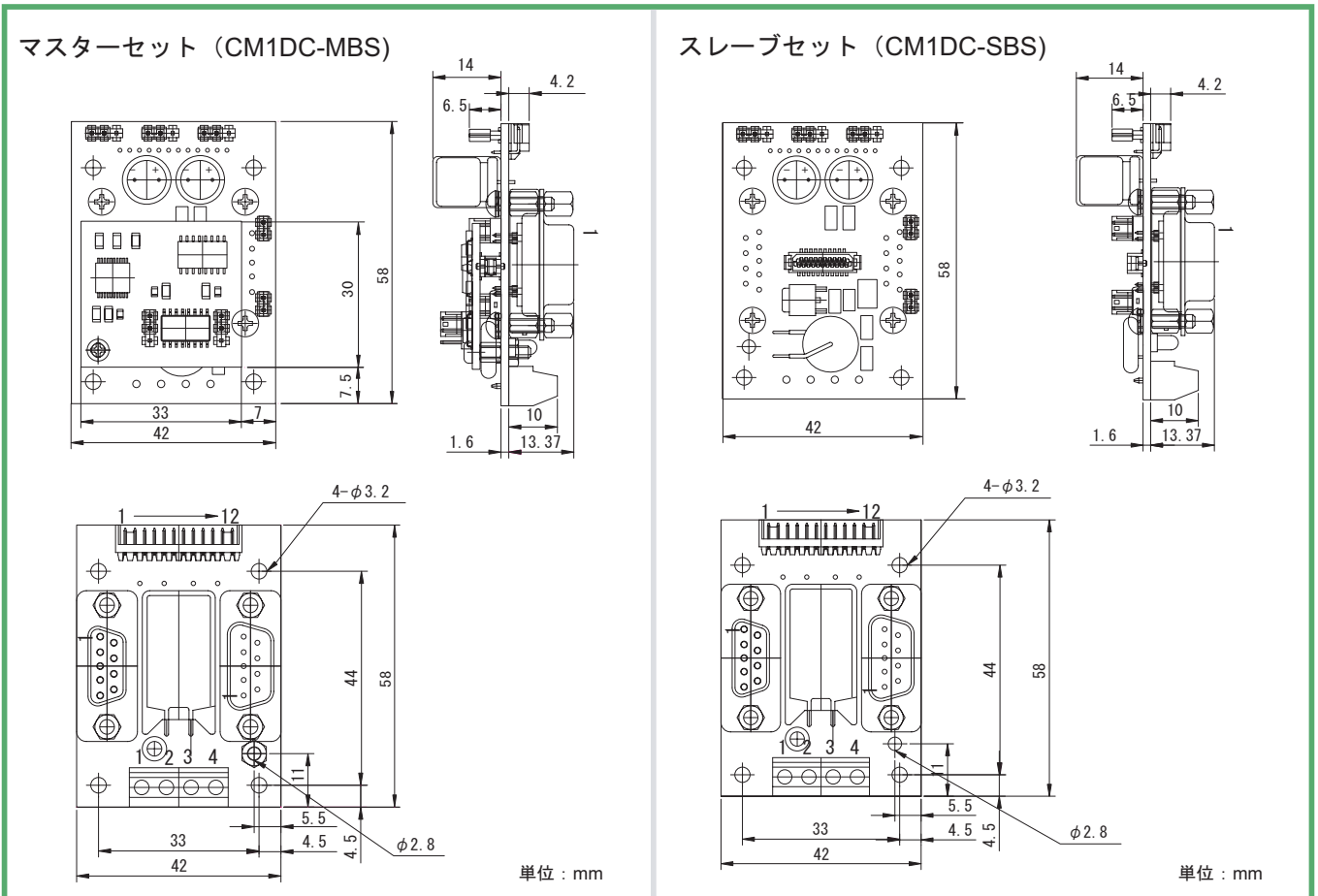
入力信号立ち上がり/立下り時 割付け機能

機能	内容
アラーム解除 / 一時停止	アラームの解除及び一時停止
モータフリー	モータフリー設定 (※立ち上がり時のみ設定可能)
モータフリー解除	モータフリー解除 (※立ち下がり時のみ設定可能)
モータ位置リセット	現在位置をポジション0にリセット
次のラインを実行	次のプログラムラインを実行 (※Cタイプのみ設定可能)
前のラインを実行	前のプログラムラインを実行 (※Cタイプのみ設定可能)
プログラムバンク 1/2/3 を実行	(※Cタイプのみ設定可能)
原点復帰	原点復帰を開始
マニュアルジョグ CW/CCW	設定された送り量だけCW/CCW方向へ回転

出力信号 割付け機能

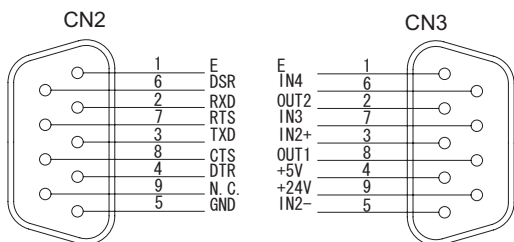
機能	内容
コマンド	モータをデジチェーンにて使用する際必要なモータ間出力信号
インポジション信号	位置決め完了時に信号出力
アラーム	アラーム発生時に信号出力
汎用出力	特定コマンドで使用 (※Cタイプのみ設定可能)
通過点出力	マージモード時に通過点で信号出力
位置マーク信号	一定のパルスごとに信号出力
モータフリー中	モータフリー時に信号出力
押し付け動作中	押し付け動作中に信号出力
アナログ出力	モニター用の波形出力 目標位置/モータ現在位置/位置誤差/モータ回転速度/モータトルク設定

マスターセット/スレーブセット



D-SUB コネクターピン配列

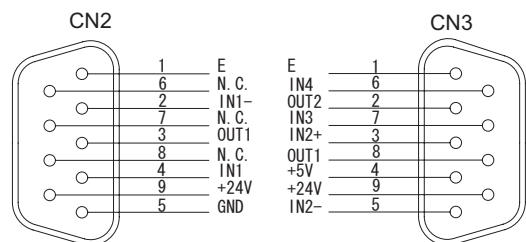
マスターモータ



D-Sub 9 Socket type

D-Sub 9 Pin type

スレーブモータ



D-Sub 9 Socket type

D-Sub 9 Pin type

COOL MUSCLE

アクチュエータ



理想のサーボシステムを簡単に、自由に組合せてお使いいただける
インテリジェントACサーボアクチュエータシリーズ。

RL
SERIES

ロッドレスタイプ

ローコスト、ボールねじ駆動、ガイド案内方式。



- 可搬質量 (kg) : 5, 10, 8, 16
- ストローク (mm) : 50~600 50とび
- 繰返し位置決め精度 (mm) : ± 0.02
- 定格速度 (mm/sec) : 600, 300

RD
SERIES

ロッドタイプ

ローコスト、ボールねじ駆動、潤滑装置付き。



- 定格推力 (N) : 34, 67, 123
- ストローク (mm) : 50~300 50とび
- 繰返し位置決め精度 (mm) : ± 0.02
- 定格速度 (mm/sec) : 600

RK
SERIES

高剛性タイプ

LMガイドとボールねじを一体化。
高精度位置決めタイプ。



- 定格推力 (N) : 310~820
- ストローク (mm) : 41.5~511.5
- 繰返し位置決め精度 (mm) : ± 0.01
(オプションにて ± 0.005 , ± 0.003 mm製作可)

RC
SERIES

クランプアクチュエータ

エアシリンダと同じようなワークの押し当てに最適。



- 最大推力 (N) : 9, 5, 35
- ストローク (mm) : 40 (ストローク変更可)
- 最高速度 (mm/sec) : 200
- バックラッシュ (mm) : 0.1~0.2

CR
SERIES

Z軸チューブ式ラックアクチュエータ

SUS中空ラックを利用して真空搬送に。



- 最大連続荷重 (N) : 3.0
- ストローク (mm) : 200 (ストローク変更可)
- 繰返し位置決め精度 (mm) : ± 0.025
- 最高速度 (mm/sec) : 300

IG
SERIES

ミニチュアインデックスアクチュエータ

出力部のステンレス化により表面処理不要。
回転数 : 0~100RPM。高精度位置決め。



- 許容ラジアル荷重 (N) : 200~550
- 許容アキシヤル荷重 (N) : 630~1800
- 連続定格トルク (N・m) : 1.2~4.0
- 角度伝達精度 : 2 arc・min

多品種の電動アクチュエータにより同一制御で最大15軸のローコストネットワークシステムを構築できます。40品種400機種以上の充実したラインアップより任意の組合せを可能とし使いやすさを追求しました。※写真は一例です。詳しくは「マッスルサーボアクチュエータ」カタログをご覧ください。

MHE SERIES

ミニチュアサーボハンド

小物のワークハンドリングに最適。
ローコスト、把持力調整可能。



- 把持力 (N) : 5
- 動作ストローク (mm) : 5, 9
- 繰返し位置決め精度 (mm) : ± 0.03

RW SERIES

φ軸精密回転ステージ

ローコスト、ボールねじ駆動、潤滑装置付き。



- 水平耐荷重 (N) : 4, 6, 10
- 移動範囲 (°) : $\pm 180^\circ$
- バックラッシュ (°) : 0.006
- ステージ面サイズ (φ) : 49, 68, 98

CR SERIES

クロスローラステージ

RSシリーズをXYに組み合わせたタイプです。
コントローラボックスとEasyMultiソフトの組合せで
簡単にXYステージを動作させることが可能です。



- 水平耐荷重 (kg) : 8
- ストローク (mm) : 13, 15
- 繰返し位置決め精度 (mm) : ± 0.0005
- ステージ面サイズ (mm□) : 40, 50, 60, 70

ROBO SERIES

Super MY ROBO PTRWシリーズ

多品種小ロット生産に。CADデータを利用して
パソコンで簡単プログラミング。



- 最大可搬質量 (kg) : XY軸8 (kg) Z軸3 (kg)
- 動作範囲 (mm) : 200, 300, 400
- 繰返し位置決め精度 (mm) : XY軸 ± 0.08 Z軸 ± 0.05
- テーブル寸法 (mm) : □400, □500, □600
- デイジーチェーン ネットワーク仕様

SRL SERIES

ロングアクチュエータシャトルタイプ

ボールねじ駆動では得られない走行速度とストロークを実現。特殊ステンレスベルト/ガイドを採用。
クリーンな環境の高速位置決めに。



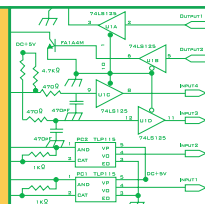
- 可搬質量 (kg) : 2.0
- ストローク (mm) : 600~2000
- 繰返し位置決め精度 (mm) : ± 0.2
- 最高速度 (mm/sec) : 2500

マッスル株式会社

〒532-0012 大阪市淀川区木川東 2-5-35

TEL 06-6886-2885

FAX 06-6886-2889



MUSCLE CORPORATION

2-5-35, KIKAWAHIGASHI, YODOGAWA-KU
OSAKA 532-0012, JAPAN
TEL +81-6-6886-2885
FAX +81-6-6886-2889

E-MAIL INFO@MUSCLECORP.COM
URL [HTTP://WWW.MUSCLECORP.COM](http://WWW.MUSCLECORP.COM)

