

COOL MUSCLE

INTEGRATED SERVO SYSTEM

Driving Innovation In Motion Control Technology

Muscle Corporation

Cool Muscle

Driving Innovation In Motion Control Technology

Integrated Servo System



Do you need help?

お困りですか？

メンテナンス
工数
コスト
スペース
悪環境
ノイズ
複雑なプログラミング
設計
開発費

様々な問題が現場にはあります。

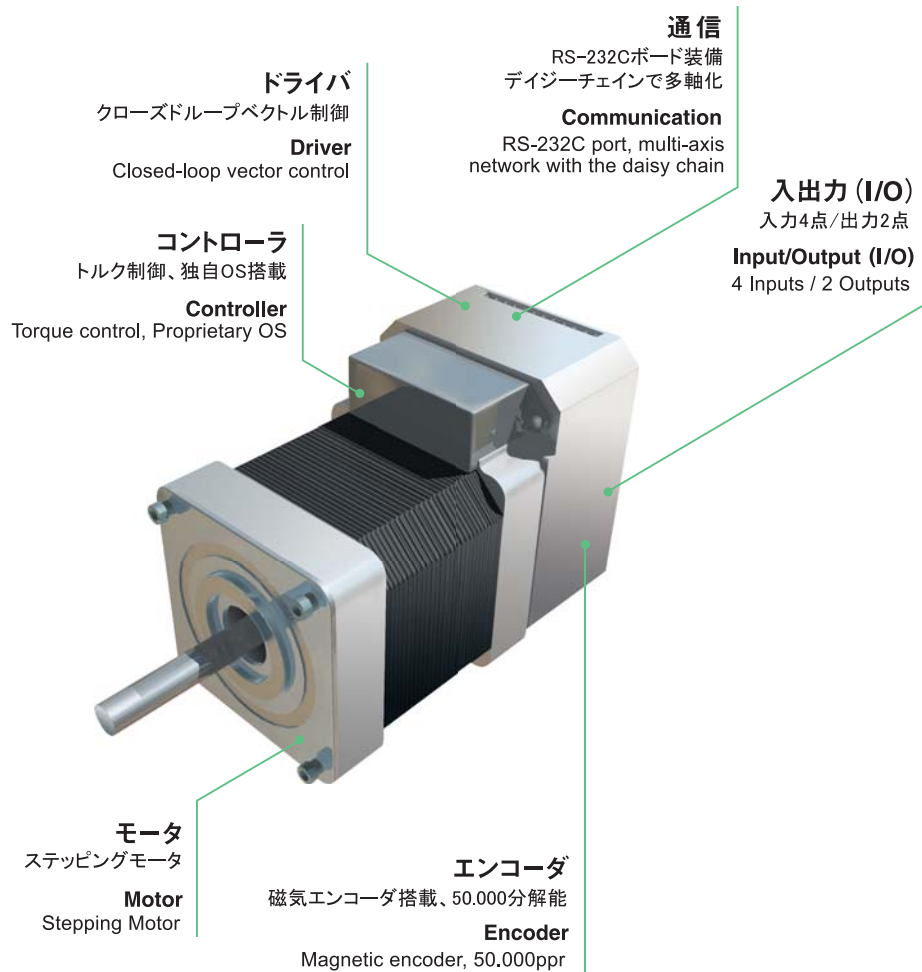
Maintenance
Man-hour
Cost
Space
Bad environment
Noise
Complex programming
Design
Development cost

There are various problems in the site.



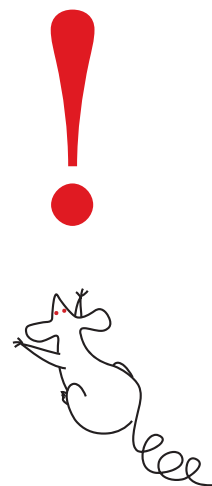
Solution is COOL MUSCLE

クールマッスルという解決法



クールマッスルはモータ、エンコーダ、ドライバ、コントローラを内蔵した一体型ACサーボシステム。省スペース、省配線、コスト削減に貢献します。ひとつ先のモーションコントロールを体感してください。

COOL MUSCLE is an All in One design AC servo system with built-in motor, encoder, driver and controller. It contributes to space-saving, the conserve wiring, and the cost reduction. You will experience a state-of-the-art motion control.

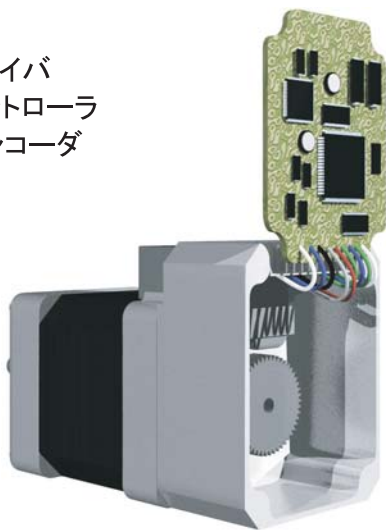


一体型ACサーボシステム

クールマッスルはドライバ・コントローラ・エンコーダー一体型ACサーボシステムです。モータの後ろには磁気ポジションセンサと32ビットのRISC CPUを搭載したインテリジェントドライバ基板が内蔵されており驚異的なコンパクト化に成功しました。

オールインワンソリューション

- ・ドライバ
- ・コントローラ
- ・エンコーダ



3つの機能を内蔵したクールマッスルは理想的なモーションコントロールを提供します。

■ インテリジェントドライバ

モータ後部にインテリジェントドライバが搭載されているためドライバボックスが不要になります。また、インテリジェントドライバにはパワーマネージメントが装備されており、トルクに見合う電流のみを流すため、モータの温度上昇や消費電力を抑えます。

■ コントローラ

インテリジェントドライバボードには32ビットのCPUが搭載されています。モーションプログラムの書き込み、実行が可能のためモータ単体での制御が可能です。コントローラが不要になるケースもあり、モータ間のネットワーク機能を利用することで省スペース、コスト削減に貢献します。

■ 高分解能磁気エンコーダ

クールマッスルの高分解能磁気エンコーダにより50,000分解能/回転が可能です。ACサーボと同様の制御方式のため低速でもスムーズに動き、またクローズドループのため脱調しません。

Integrated AC Servo System

Cool Muscle is a closed loop vector drive servo system. Cool Muscle excels in performance, size, and cost efficiencies via fully integrated intelligent based 32-bit RISC CPU driver, magnetic encoder, and power management capabilities design and develop for motion control management.

All in One Solution

*Driver

*Controller

*Encoder

Cool Muscle is an all in one solution for your motion control needs.

■ Integrated Driver

A 24VDC sinusoidal driver with regenerative braking capabilities. Cool Muscle's Vector Driven motion management system offers precision control. The closed loop architecture allows for optimal efficiencies, resulting in a low temperature (Cool+) long life servo system.

■ Integrated Controller

Based upon a 32-bit RISC CPU, the integrated controller offers a wide range of hardware and software features. Motion programs can be stored within the motor, eliminating the need for driver and controller boxes. An added feature of networking capabilities allows communication between motors increasing efficiencies and capabilities while decreasing the need for additional hardware.

■ High Resolution Magnetic Encoder

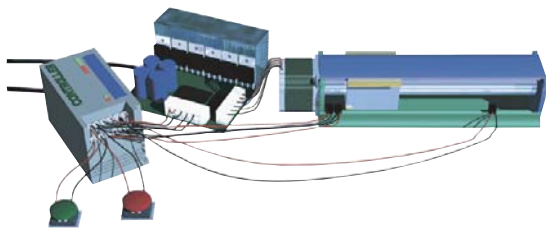
Minimizing position error and reducing motion ripple can only be achieved with an advanced encoder. The Cool Muscle standard magnetic encoder feeds back position changes as small as 0.0072° or 0.43 arc minutes.

All in One Solution

余分な配線を一切排除し、今までにないシンプルなシステムの構築が可能となりました。省スペース、省配線、コスト削減、開発時間短縮に貢献します。

従来のシステム

典型的な従来のスライダシステムにはドライバ、コントローラ、原点センサ、リミットセンサが必要なため配線も多く、コンパクト化が困難です。



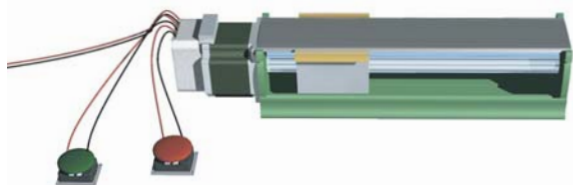
■ 複雑な機械構成による諸問題

- ・ 複雑な配線
- ・ システム全体のコンパクト化が困難
- ・ コストが高い
- ・ 機械設計、メンテナンス等に時間がかかる



クールマッスルのシステム

クールマッスルを使用することによりドライバ、コントローラボックスはもちろん、原点センサやリミットセンサが不要になります。驚異的なコンパクト化、コスト削減が可能となります。



■ よりコンパクトでシンプルな構成が実現可能に

- ・ 省配線
- ・ シンプルでコンパクトなシステム設計が可能
- ・ コスト削減
- ・ 開発時間、機械設計、メンテナンス時間の削減

Cool Muscle allows you to save space to reduce wiring and cost, also to shorten development time.

Conventional system

A typical conventional slider system requires a driver, controller, origin sensor, limit sensor and so on, making the entire system bulky and complicated.

■ Very hard to differentiate your product

- Bulk wiring
- Bulky and complicated system
- High cost
- Need development and maintenance time



COOL MUSCLE system

Cool Muscle eliminates the need for an external driver box, controller and sensors making your system compact and simple.

■ Leave your competition behind with Cool Muscle!

- Wiring reduction
- Compact and simple system
- Cost reduction
- Shorten development and maintenance time



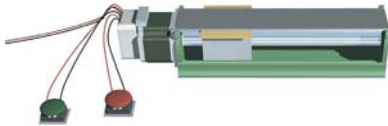
クールマッスルはコンピュータ、パルス、アナログ等多彩なインターフェイスに対応しております。アプリケーションに合わせて最適なクールマッスルをお選びいただけます。



Cタイプは3タイプの中でも一番パワフルなクールマッスルです。繰り返し動作は動作プログラムをクールマッスルに書き込みパソコンやPLCで実行できます。任意動作の場合はパソコンや専用コンピュータに接続し随時コマンドを送り動作させることができ、動作プログラムと任意動作を組み合わせた制御、多軸動作時には、デージーチェーン接続によるローコストネットワークの構築が可能です。

1. プログラム書込み

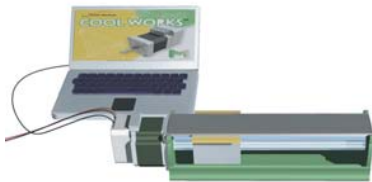
繰り返し多点位置決め動作をあらかじめプログラムし、モータに書き込むことでコントローラ不要となります。書き込まれたプログラムはスイッチ、パソコンまたはPLCにて実行可能です。



プログラムを簡単なボタンで実行

2. ダイレクトコマンド

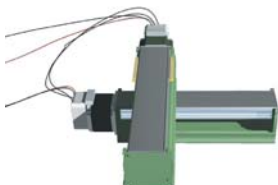
複雑な動作や任意動作が必要な場合、パソコンや専用コントローラから随時コマンドをクールマッスルに送ることが可能です。



パソコンを使用したダイレクトコマンド

3. ネットワーク

複数のCタイプクールマッスルをデージーチェーン接続することにより、よりシンプルでローコストな多軸アプリケーションの開発が可能です。



デージーチェーンによるXYステージ

Cool Muscle supports three different interfaces; C type for Computer, P type for Pulse control and V type for Analog controls. Choose a system that best fits for your needs.

< C type >

C type being the most versatile and feature packed solution among the three choices. It can be preprogrammed and controlled directly by PC or PLC, and networked in multi-axis applications. Also, digital signals can activate stored motion programs, creating a compact and powerful machine with the simplest of controls.

1. Pre-program

If your application only requires repetitive motion, you can pre-program the motor, eliminating the need for an expensive and bulky controller. Preloaded programs can be executed via a simple switch, PC or PLC.

Pre-programmed slider system using a C type Cool Muscle system

2. Direct Command

If your application requires complex or arbitrary motion, you can send commands directly to the Cool Muscle via PC or embedded computer.

A slider system with Cool Muscle controlled by direct command via PC

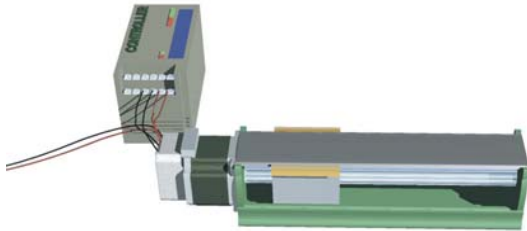
3. Network

C type Cool Muscle systems can be daisy chained, providing a simple low cost network solution. Multiple methods to network the C type Cool Muscle system suiting your requirements and needs.

X-Y system using C type Cool Muscle in a daisy chain network system



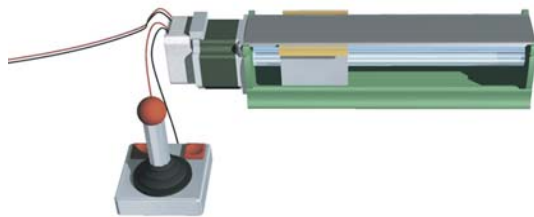
Pタイプは現行のパルス制御システムの置換えにお使いいただけます。ステッピングモータの脱調、発熱問題を解決。またサーボモータの置き換えとしてもローコスト化コンパクト化に貢献します。



Pタイプクールマッスル使用例
A typical slider implementing P type Cool Muscle system



Vタイプは入力電圧(0~+5V)に比例して位置または速度制御が可能です。パラメータにより最高速度、移動距離の設定可能。フィードシステムやバルブ等のアプリケーションに最適です。



ジョイスティックを使用した
クールマッスルVタイプ使用例
Slider system with V type Cool Muscle controlled by a joy stick

< P type >

Replacing your current pulse driven configuration with P type Cool Muscle system will save space and remove problems associated with an open loop stepper. P type Cool Muscle system supports both CW/CCW and Pulse/Direction.

< V type >

V type Cool Muscle can vary speeds or positions in proportion to voltage input level. Set maximum speeds or travel distances with ease by selecting the parameters making it an ideal solution for constant feed systems, and valve applications.

どのタイプが最適？

Cool Muscle Type selection?

- 繰り返し動作が多い
- パソコンまたは専用コントローラから任意に動作させたい
- 多軸動作が必要

- for a repetitive motion system
- to perform complicated motion with a digital signal
- to run a multi-axis machine



- パルスで制御
- 現行の機械を変えず性能を上げたい
- ステッピングモータの問題を解決したい
- 機械をコンパクト、またコストを削減したい

- to continue with a pulse driver system
- to improve machine performance
- to remove problems associated with an open loop stepper
- to save space and reduce cost



- アナログで位置、速度制御がしたい
- 機械をコンパクト、またコストを削減したい
- よりシンプルなソリューション

- to control speed or positions with an analog input
- to save space and reduce cost
- a simple solution



Features

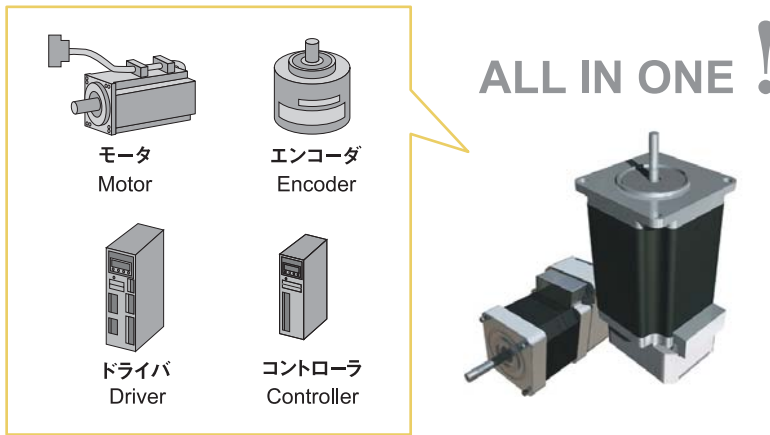
クールマッスル 特長

クールマッスルには、コスト削減、機械のコンパクト化、開発時間の短縮に貢献する機能が多く盛り込まれております。

01 シンプルでコンパクト

32ビットのRISC CPU搭載のインテリジェントドライバ、磁気エンコーダ、モータが全て一体化。配線もすっきり機械全体のコンパクト化が可能です。

- ドライバボックス不要
- 省スペース
- 省配線
- 開発時間短縮



02 フルクローズドシステム

クールマッスルはフルクローズドシステムです。モータ後部に搭載されている高分解能磁気エンコーダとインテリジェントドライバボードにより常に現状位置を把握しているため脱調の心配がありません。

クールマッスルにはパワーマネージメントが装備されており、トルクに見合った電流のみ流れます。そのためモータの温度上昇や消費電力を抑えます。またステッピングモータの特長を活かし低速で大トルクが可能です。

- 高精度位置決め
- 脱調なし
- モータの寿命が長く高効率
- 省エネルギー
- ギア不要

Cool Muscle is packed with features that help you reduce the size and cost of your machines while also shortening development time.

01. Simple and Compact

An intelligent driver with a 32 bit RISC CPU, Magnetic encoder, and power management are all built in right on the motor.

- No more driver boxes
- Smaller machines
- Reduce wiring
- Shorted development time

02. Full Closed Loop System

Cool Muscle is a full closed loop system, with the high resolution magnetic encoder and the intelligent driver board mounted on the back. Cool Muscle constantly monitors its position, eliminating any miss-steps.

Cool Muscle's power management monitors and provides the optimum current based on load, keeping the motor cool.

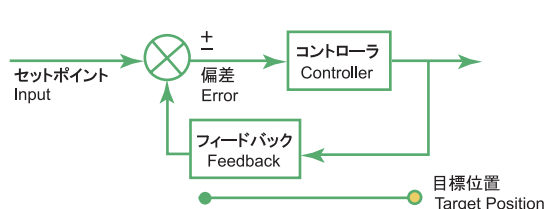
In addition, using a stepping motor, Cool Muscle generates high torque at low speed.

- Higher repeatability, stability, and accuracy.
- Longer motor life
- Increased power efficiency
- Reduced need for gear boxes

クローズドループ Closed Loop

センサからのフィードバックによりクールマッスルは常に現在位置を把握し必要な場合は位置補正をします。

By receiving position input from the sensor Cool Muscle know its position and can correct itself.



オープンループ

モータ位置を把握していないので脱調し目標位置に達しない問題が発生

Open Loop System

Not knowing its position, often resulting in problems such as miss-steps and targets.

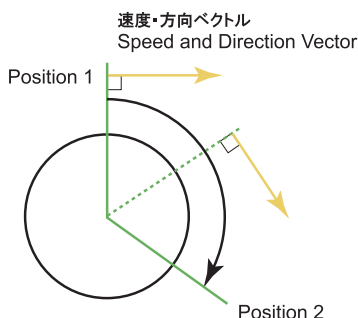
03 滑らか回転・高静粛性

クールマッスの高分解能磁気エンコーダで50,000分解能/回転が可能で
す。またベクトル制御で低速でも大変静かに滑らかに回転するため、機械
の低騒音化に貢献します。またモータ線が金属ケースに封入されているた
めノイズ対策にも有効です。

- ACサーボと同様の性能をローコストで提供
- 経年変化の影響を受けない

ベクトル制御

ベクトル制御はサーボに使われ
る制御方法です。マイクロステ
ッピング制御とは異なり滑らか
な回転を可能とします。



03. Smooth and Accurate Movements

The Cool Muscle's high resolution encoder gives you an exceptionally fine placement of 50,000 units per rotation. The Cool Muscle constantly monitors its position, eliminating any miss-steps.

- Performance levels similar to AC servo at a fraction of the price
- No harmful effect across the age

Vector Drive Control

Vector Drive is a control technique used in servo systems. Vector Drive Control is a completely different technique from micro-stepping. Unlike micro-stepping, Vector Drive Control is not subject to resonance problems and produces smooth movements.

04 簡単パラメータ設定

クールマッスのパラメータはユーザ側で簡単に設定可能です。
原点復帰方法からPID調整まで40以上のパラメータによりアプリケーションに最適なモータ特性に設定することが可能です。パラメータはCMLにより設定します。

- モータ特性を柔軟かつ簡単に設定

04. User Definable Parameters

Defined the character of your Cool Muscle to suit your needs. Cool Muscle gives you over 40 parameters. Parameters can easily be set by using CML.

- Flexibly change your motor characteristic

簡単パラメータ設定例 Easy Parameter Setting Example

K46.1=1	電源オン時メカストップ押し当て原点復帰開始 Baseline position is automatically set upon motor initialization using the mechanical stopper.
K28.1=7000	入力点4に原点復帰機能を割付け Set Origin Search to Input4
K34.1=21	出力点2にアラーム、出力点1にインポジション信号割付け Set Alarm to Output2, Inposition to Output1
K60.1=50	押し付け動作のトルクを50%に設定 Set the torque to 50% in Push Mode

リミットセンサ/原点センサ削除でコスト削減

No more the Origin / Limit Sensor, saved the cost

- ソフトウェア原点センサ
押し当て動作による原点復帰利用により原点スイッチが不要。
モータをメカ端に軽く押し当て、ある電流値に達した時点で原点復帰完了。
- ソフトウェアリミットセンサ
パラメータでモータ動作の限度値（リミット）を簡単に設定。
CW/CCW両方向にリミットを設定することでリミットセンサが不要になります。
- Software Origin Search
By using Push Motion the need for origin sensors can be eliminated. Cool Muscle edges against the mechanical stopper (bumper) until it reaches a specified current, at which the motor reached the origin .
- Software Limit
Software Limits can be set using Cool Muscle parameters. Limits can be set on both the CW/CCW sides to eliminate the need for limit sensors.

05 簡単プログラミング言語～CML

CML(Cool Muscle Language)は、クールマッスル専用のプログラミング言語です。CMLではアスキーコマンドで簡単にプログラムを組むことが可能、また専用ソフトのクールワークスライトやハイパーターミナルでも簡単にプログラムを作成することができます。

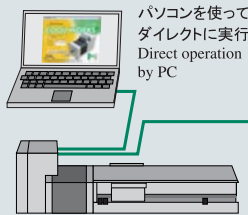
- 簡単プログラム作成
- 開発時間短縮
- 専用ソフトを無料ダウンロード

06 簡単操作

[ダイレクトモード]

RS-232C通信を使いCMLコマンドを入力するだけで直接モータを動作させることが可能です。

ダイレクトモード例	Direct mode example
S.1 = 250	速度設定 Set speed
A.1 = 100	加速度設定 Set acceleration
P.1 = 10000	目標位置設定 Set target position
^.1	実行 Execute

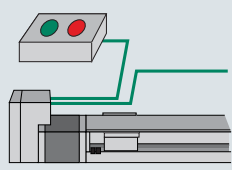


[プログラムモード] (Pタイプを除く)

クールマッスルにモーションプログラムをダウンロードすることが可能なため、様々なプログラム動作をスイッチやパソコンにて簡単に実行できます。最大500ステップまで書き込みができます。

- 繰り返し動作などに最適
- よりコンパクトでシンプルな機械が実現

1. 動作定義	Define motion
P1.1 = 1000	速度(S)、加速度(A)、位置(P)、タイマー(T)の動作定義
P2.1 = 3000	
P3.1 = -1000	
S1.1 = 100	Speed(S), acceleration(A), position(P) and timer(T) are the motion definition.
S2.1 = 300	
A1.1 = 50	
T1.1 = 100	



2. プログラム	Program
B1.1	先に定義された速度、加速度、位置、タイマー等を使ってプログラムを組みます。
A1.1, S1.1, P1.1	
A1.1, S2.1, P2.1	
T1.1	
S1.1, P3.1	Define motion programs using the motion profiles defined above.

05. Easy Programming Language

CML(Cool Muscle Language) is a programming language designed for Cool Muscle. Programs can be easily created by ASC II commands, free software Cool Works Lite or any standard terminal program.

- Easy programming
- Shorten development time
- Available the free open software

06. Easy to Use

<Direct Mode>

Cool Muscle can be directly operated by just entering the CML commands via RS-232C communication.

<Program Mode> (Except P type)

Programs can be downloaded to Cool Muscle so that various motions can be executed by PC or simple switches. Programmable Max.500 steps.

- Great solution for repetitive motion
- Simple and compact machines

07 入出力機能割付け

クールマッスルの入出力点に複数機能を割付けることができます。クールマッスルには4入力点と2出力点があり、これらの入出力点はデジタル/アナログ/シリアル/パルスカウンタ(入力点のみ)として使用できます。各点に原点復帰、プログラム実行、アラーム等の機能を割付けることが可能です。

■ ユーザによる入出力機能割付けで、より使いやすいサーボシステム

	入力点機能例	Input Function Example
DC+24V	1	原点復帰
GND 1	2	原点センサ入力
	3	マニュアルジョグ
Output 2	4	バンクプログラム実行
Output 1	5	モータフリー
Input 4	6	モータフリー解除
Input 3	7	次ステップ実行
	8	前ステップ実行
Input 2	9	
Input 1	10	出力点機能例
GND 2	11	アラーム
DC+5V	12	位置決め信号
		モニターアナログ出力

07. Assignment I/O

Configure and assign multiple functions to I/Os on Cool Muscle system. Cool Muscle comes standard with 4 Inputs and 2 outputs. These ports can be either digital or analog I/O, serial or pulse counters (input only). Cool Muscle allows you assign a function to each signal point.

■ User flexible applications of these powerfully built in features

08 バーチャル入力信号

クールマッスルのユニークなバーチャル信号を利用して限られた入力点を有効に利用できます。クールマッスルは源信号を元に時間差をつけて2種類の入力信号を作ります。各信号の立上り、立下り、レベル時に機能割付けができます。このテクニックにより入力点1点に複数の機能を割付けることが可能となりました。このパラメータはユーザ側で簡単に設定可能です。

■ I/Oボードが不要

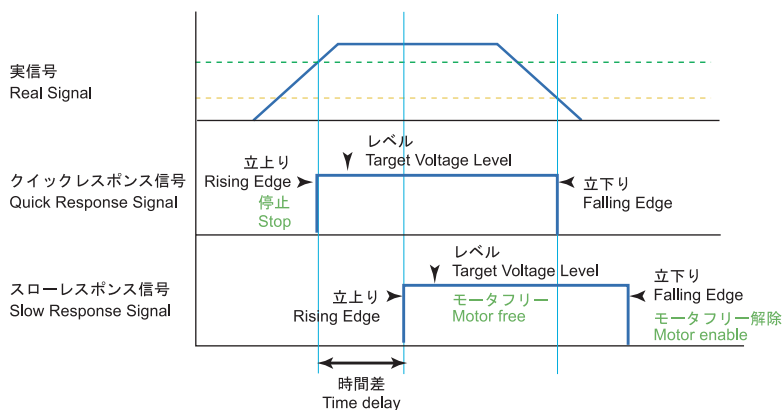
■ コスト削減可能

08. Virtual Input Signal

Make the most of the I/O ports by taking advantage of Cool Muscle's unique virtual signal technique. Cool Muscle system creates two signals. The initial based on an original input and the second utilizing a time delay from the same baseline. The difference between the two signals allowing you to assign multiple functions onto the same input.

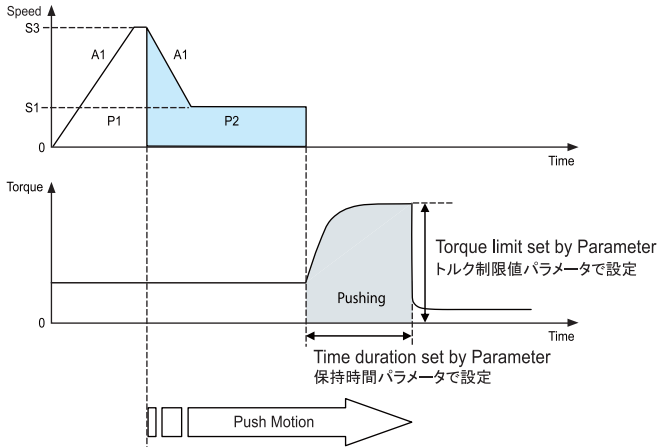
■ Eliminates the external I/O board

■ Cost reduction



09 押付け動作 (Cタイプのみ可)

設定された電流値で、設定された時間押付け動作をが可能うことで、エアシリンダと同じようにロッドをワークに押付けた状態で保持することが可能です。

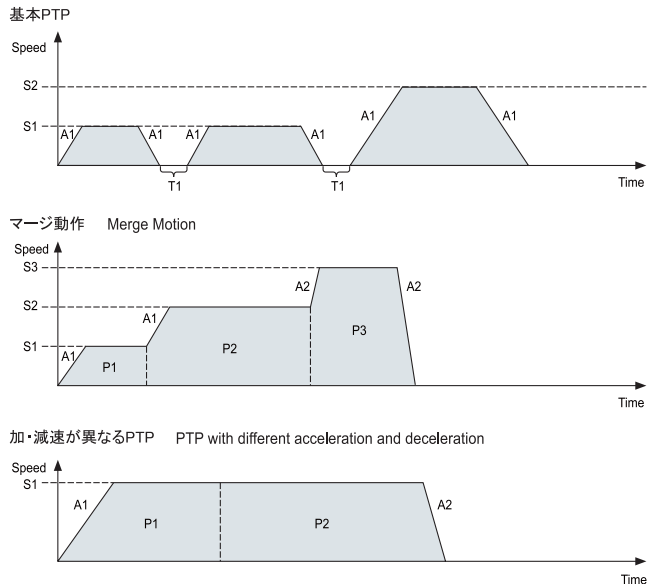


09. Push Motion (C type only)

Push Motion mimics typical pneumatic cylinder motion, continuous torque for a given time .

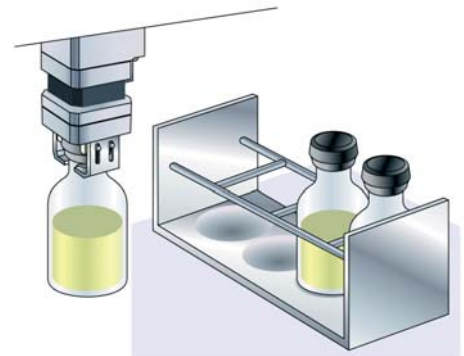
10 様々な動作サポート

基本的なPTP動作をはじめ様々な動作パターンをサポートします。加速度、減速度をそれぞれを自由に設定可能。速度、加速度をモータ動作中に任意に変化させたり、通過点で一時停止することなしに速度、加速度を変化させる(マージ動作)等、様々なPTP動作が可能です。



10. Advanced Motion

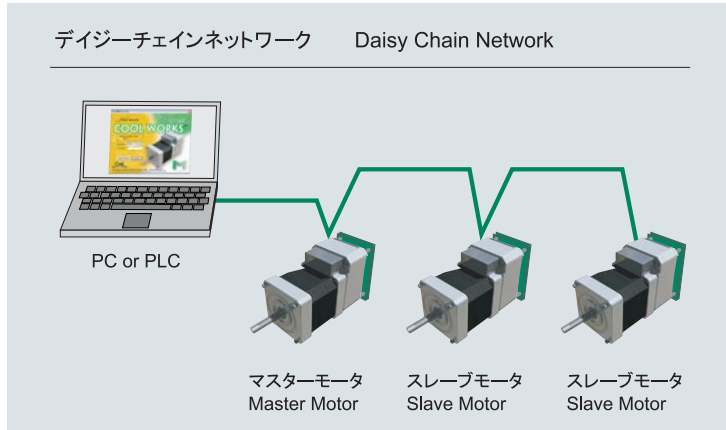
Cool Muscle supports standard PTP motion control, as well as wide variety of custom programmed movement. Speed or acceleration can be changed real-time while the motor is in operation (moving). Cool Muscle supports advanced functions such as continuous PTP motion (Merge Motion) with different acceleration, deceleration.



11 ネットワーク

クールマッスルはローコストネットワークソリューションを提供します。ネットワークカードを追加することにより簡単に複数のクールマッスルをデジチェーン接続することが可能です。ネットワーク用ケーブルは標準D-SUB9ピンケーブルを使用するためローコスト化につながります。デジチェーンネットワークでもCMLを使用して複数軸の動作プログラムが作成できます。Visual BasicやC++等を使って簡単に独自のインターフェイスの開発が可能です。

- シンプルなローコストネットワーク
- 最大15軸までの多軸制御可能



11. Network

Cool Muscle System provides you with different networking solutions to best suits your needs. Connect individual Cool Muscle to a network card in a daisy chain style network. The daisy chained Cool Muscle System can communicate with each other to activate programs, as well as, receive commands from a computer or an embedded controller.

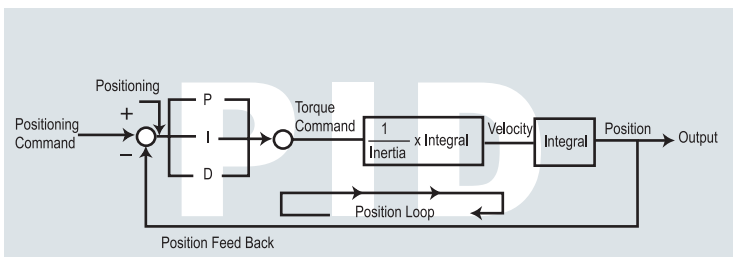
Multi-axis motion program by CML and also your original interface by Visual Basic, C++ or other., can be developed in a daisy chain style network.

- Simple and low cost network solutions
- Available the Multi-axis control of up to 15 axes

12 ゲインチューニング

クールマッスルのゲインチューニング機能はPIDゲイン調整を3つのユーザパラメータにて実施します。

- 時間のかかるPIDゲイン調整の簡素化
- 機械開発時間短縮実現



12. Gain Tuning

Cool Muscle systems can be tuned with three simple parameters.

- Simple tuning solution
- Shorten mechanical development time

Simple!



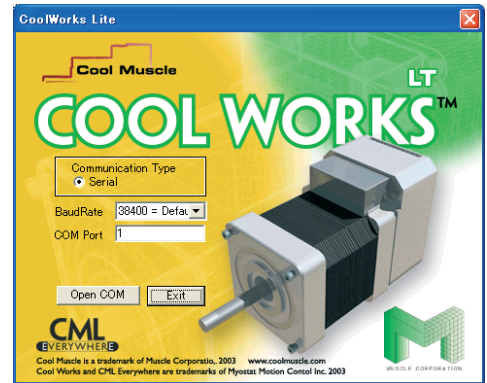
クールワークスライト COOLWORKS LITE

COOLWORKS LITE(クールワークスライト)とはクールマッスル専用のサポートソフトウェアです。誰にでも簡単に使い、クールマッスルを用いたシステムの開発時間を短縮できるようにデザインされました。
 パラメータ設定、プログラム作成、ジョグ動作や状況確認といったクールマッスルに必要な機能を備えています。
 マッスル株式会社のホームページより無料でダウンロードしてお使いいただけます。

www.musclecorp.com

COOLWORKS LITE is our free open software for COOL MUSCLE motors for ease of use and to shorten development time. COOLWORKS LITE includes all the basic function that are required for parameter setting, program creation, jogging and status monitoring. COOLWORKS LITE is available for free at the Muscle's web site.

www.musclecorp.com



設定データおよび現在モータ情報
 位置・速度・情報や設定値などを確認

Motor Data / Information
 Confirmation of the speed data and parameters

プログラム実行
 プログラムの実行、一時停止など

Program Execution
 Execution / Pause of program, etc.

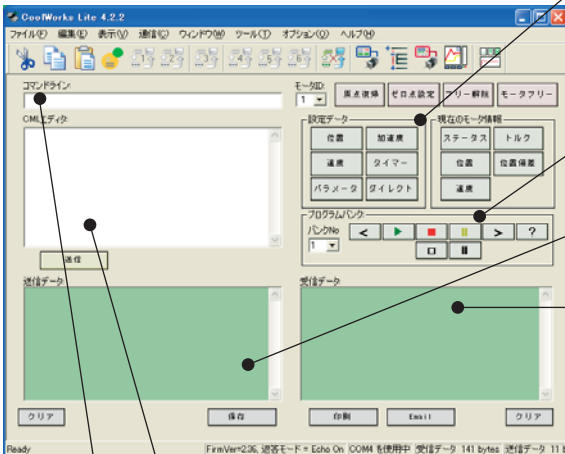
送信データ
 クールマッスルへの送信内容を表示

Sent Data
 Display data sent to Cool Muscle

受信データ
 クールマッスルからの返信内容を表示

Motor Response
 Display the data received from Cool Muscle

クールワークスライトの機能説明 Functional Description



CMLエディタ
 パラメータ、コマンド等のデータを編集および送信

CML Editor
 Edit and send Parameters and commands

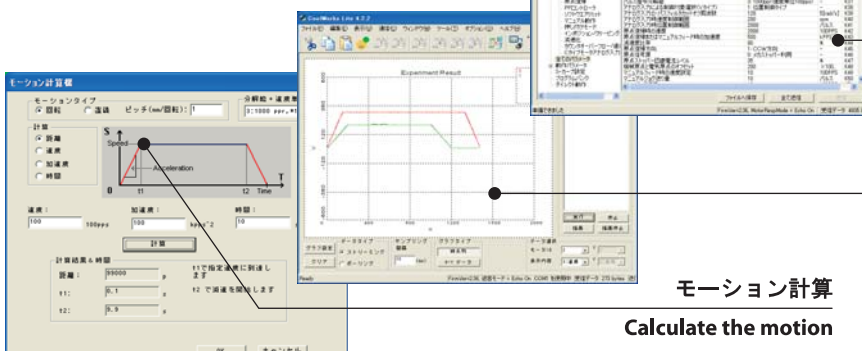
コマンドライン
 コマンドを一行ずつ入力して送信

Command Line
 Enter commands in a single line and send

パラメータ設定
 Set the parameter

グラフ描画
 Draw the graph

モーション計算
 Calculate the motion



ケーブル類 CABLE

モーターケーブル Motor Cable CM1C1-400S (400mm)

標準付属ケーブル。
Standard Motor Cable.



RS232Cケーブル RS232C Cable CM1C2-2000A (2000mm)

パソコンのシリアルポートを接続するためのケーブル。
パラメータやプログラム書き込みに必要です。

RS232C Cable is required to connect Cool Muscle to a serial port of PC. You would need it for various of setting.



ストレートケーブル Straight Cable CM1DC1-SSC-1800 (1800mm)

D-SUB9ピンシリアルケーブル。デージーチェーン用のネットワークカード使用時に必要です。

Straight Cable is required for daisy chain networking using an interface card.



ネットワークカード NETWORK CARD

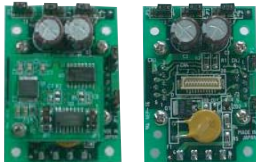
CM1DC1-MBS マスターセット Master Card Set

CM1DC1-SBS スレーブセット Slave Card Set

CM1DC1-CASE 専用基板ケース Network Card Case

デージーチェーンネットワークに必要なカードです。
1軸目にマスターセット、2軸目以降にはスレーブセットをご使用下さい。
※ストレートケーブルが別途必要です。

Daisy chain Cool Muscle systems using Network cards.
*Separately Straight Cable for Network required.



マスターカード スレーブセット
Master Card Slave Card



電源 POWER SUPPLY

CMPS-XMUS-150 150W/6A

CMPS-XMUS-240 240W/10A

ピーク電流対応済みの専用電源。
電源ダウンが発生しにくい、安定電流供給が可能な設計になっています。

Designed specifically for Cool Muscle, our power supply is built to withstand current draw spikes that hard stops or starts often require.



アクチュエータ ACTUATOR

サーボアクチュエータ

クールマッスルが標準装備されたドライバ・コントローラー一体型アクチュエータ。多品種の電動アクチュエータにより最大15軸、さらにローコストで簡単にネットワークシステムが構築できます。40品種700機種以上のサーボアクチュエータからお客様のニーズに近い理想的な組み合わせの実現が可能です。

Servo Actuator

Servo Actuator is an ALL-IN-ONE solution actuator, with a integrated Cool Muscle. A total of 15-axis electric actuators of various types can be integrated into a low cost new network system. Over 40 models and 700 types of Servo Actuators can be easily combined to form ideal servo systems.



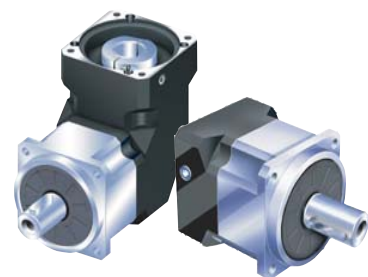
ギア GEAR

ギア

様々な種類と減速比を取り揃えており、お客様のニーズに最適なギアを選択いただけます。高精度、低バックラッシュ、メンテナンスフリーの減速機をクールマッスルに取付けることによって、より効率的なギアドモーターとしてお使い頂けます。

Gearbox

A wide range of high quality gearboxes are available to suit your application needs. Combine a high precision, low backlash, zero maintenance, durable gearbox with a Cool Muscle to maximize performance.



Specifications

仕様

型式 Model Name

CM1 - C - 11L 30A

コントロールタイプ
Control Type

C...コンピュータタイプ Computer Type
P...パルスタイプ Pulse Type
V...アナログタイプ Analog Type

モータサイズ
Motor Size

11...28□
17...42□
23...56□

長さ
Length

L...ロング Long
S...ショート Short

最高速度
Max. Speed

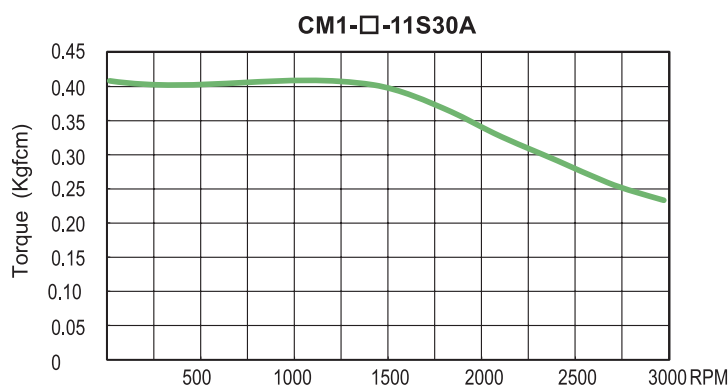
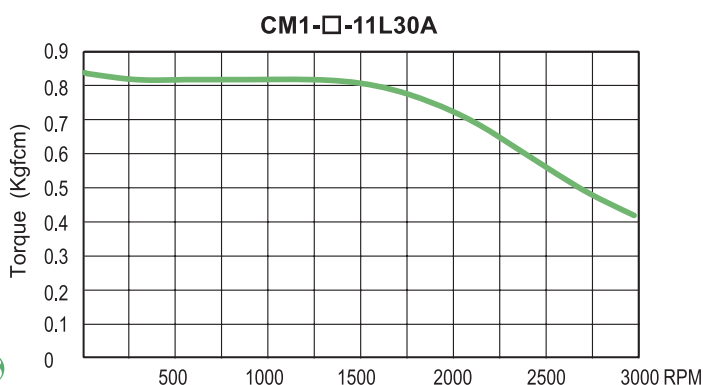
30...3000 rpm
20...2000 rpm

※クールマッスルはEMC指令及びRoHS適合製品です。
*Cool Muscle is the products that meet the EMC & RoHS.

CM1-□-11L / S

型式 MODEL	CM1-□-11L30A	CM1-□-11S30A
モータ出力[W] Motor Output [W]	18	9
最高回転数[rpm] Max. Speed [rpm]	3000	3000
定格連続トルク [KgfcM] (Nm) Rated Continuous Torque [KgfcM] (Nm)	0.56 (0.055)	0.28 (0.027)
ピークトルク [KgfcM] (Nm) Peak Torque [KgfcM] (Nm)	0.8 (0.078)	0.4 (0.039)
許容負荷イナーシャ [g・cm ²] Load Inertia [g・cm ²]	180	80
モータイナーシャ [g・cm ²] Motor Inertia [g・cm ²]	18	8
	負荷イナーシャの大きさによりサーボゲインの調整が必要。 上記範囲内ではパラメータにより調整、範囲外の場合は別途お問合せ下さい。 Depending on the load inertia, servo gain needs to be adjusted within the above range : adjustable by parameters	
速度・位置検出器 Encoder	インクリメンタル型磁気エンコーダ (50,000パルス/回転) Incremental Magnetic Encoder (50,000 pulses / Rotation)	
制御方式 Control Method	クローズドループベクトル制御方式 Closed Loop Vector Control	
入力電源電圧 Input Supply Voltage	DC24V ± 10%	
入力電源電流 Input Supply Current Rated	1.2 / 1.5 A (連続トルク出力時/最高トルク出力時) (Continuous Torque / Rated Peak Torque)	0.8 / 1.0 A (連続トルク出力時/最高トルク出力時) (Continuous Torque / Rated Peak Torque)
パルス指令分解能 (パルス/回転) Resolution (Pulse / Rotation)	200-50,000までパラメータより選択 From 200 to 50,000 Set by parameter	
質量 [g] Mass [g]	300	240
環境 Environment	使用/保存温度 Operating/Storage Temperature 0°C ~ +40°C / -20°C ~ +60°C (結露なきこと) 0°C ~ +40°C / -20°C ~ +60°C (No Condensation condition)	
	使用湿度 Operating Humidity 90%RH 以下 Less Than 90% RH	
	衝撃/振動 Impact / Vibration 10G以下 / 1G以下 Less than 10G / Less than 1G	

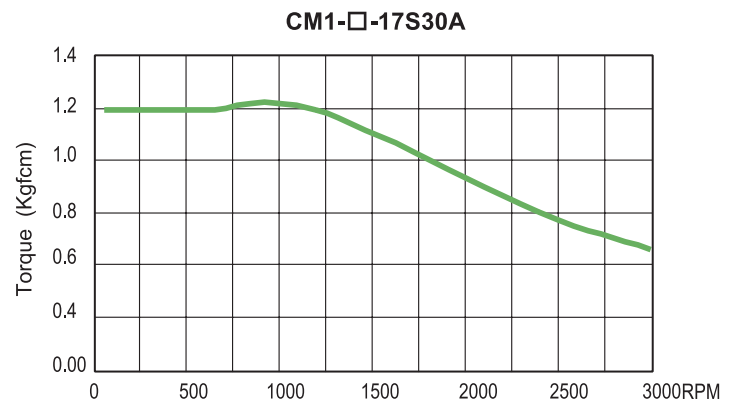
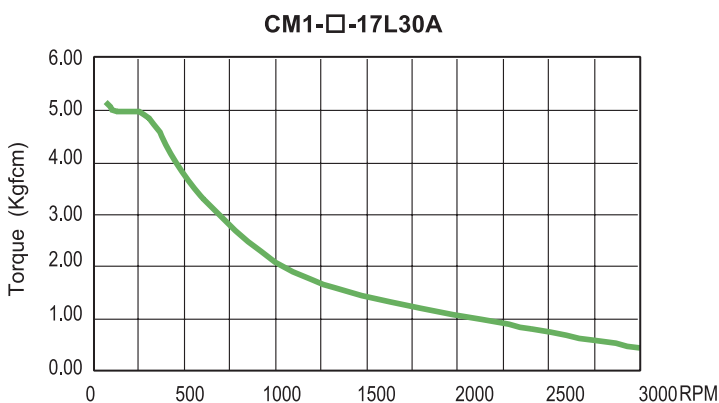
トルクカーブ Torque Curve



■ CM1-□-17L / S

型式 MODEL	CM1-□-17L30A	CM1-□-17S30A
モータ出力 [W] Motor Output [W]	18	18
最高回転数 [rpm] Max. Speed [rpm]	3000	3000
定格連続トルク [Kgfc _m] (Nm) Rated Continuous Torque [Kgfc _m] (Nm)	3.7 (0.38)	0.84 (0.082)
ピークトルク [Kgfc _m] (Nm) Peak Torque [Kgfc _m] (Nm)	5.3 (0.54)	1.2 (0.117)
許容負荷イナーシャ [g・cm ²] Load Inertia [g・cm ²]	760	380
モータイナーシャ [g・cm ²] Motor Inertia [g・cm ²]	76	38
	負荷イナーシャの大きさによりサーボゲインの調整が必要。 上記範囲内ではパラメータにより調整、範囲外の場合は別途お問合せ下さい。 Depending on the load inertia, servo gain needs to be adjusted within the above range : adjustable by parameters	
速度・位置検出器 Encoder	インクリメンタル型磁気エンコーダ (50,000パルス/回転) Incremental Magnetic Encoder (50,000 pulses / Rotation)	
制御方式 Control Method	クローズドループベクトル制御方式 Closed Loop Vector Control	
入力電源電圧 Input Supply Voltage	DC24V ± 10%	
入力電源電流 Input Supply Current Rated	1.5 / 1.8 A (連続トルク出力時/最高トルク出力時) (Continuous Torque / Rated Peak Torque)	0.8 / 1.0 A (連続トルク出力時/最高トルク出力時) (Continuous Torque / Rated Peak Torque)
パルス指令分解能 (パルス/回転) Resolution (Pulse / Rotation)	200-50,000までパラメータより選択 From 200 to 50,000 Set by parameter	
質量 [g] Mass [g]	470	330
環境 Environment	使用/保存温度 Operating/Storage Temperature 0°C ~ +40°C / -20°C ~ +60°C (結露なきこと) 0°C ~ +40°C / -20°C ~ +60°C (No Condensation condition)	
	使用湿度 Operating Humidity 90%RH 以下 Less Than 90% RH	
	衝撃/振動 Impact / Vibration 10G以下 / 1G以下 Less than 10G / Less than 1G	

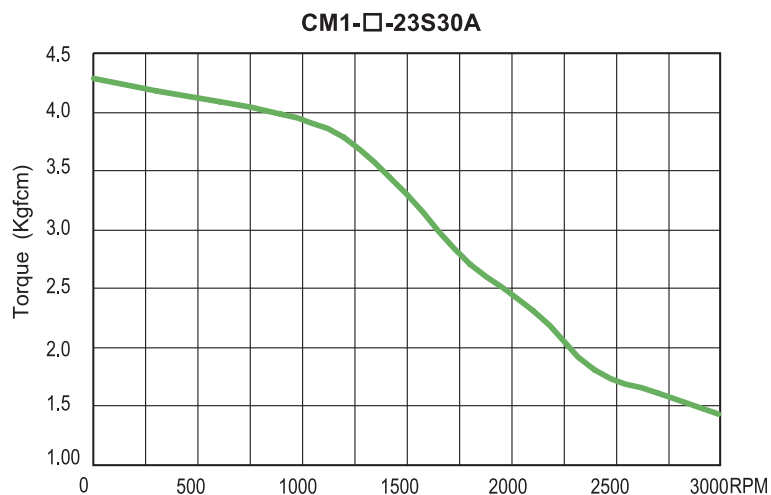
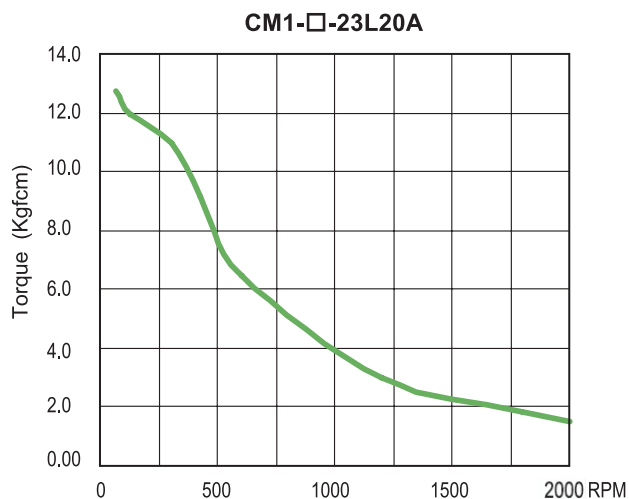
■ トルクカーブ Torque Curve



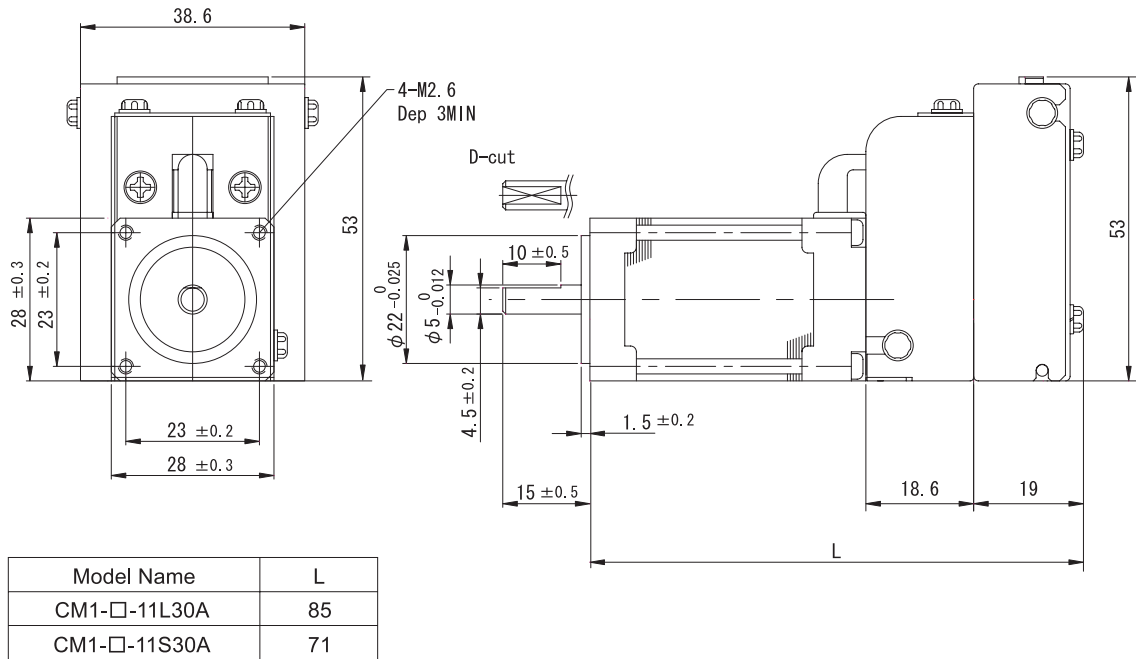
■ CM1-□-23L / S

型式 MODEL	CM1-□-23L20A	CM1-□-23S30A
モータ出力[W] Motor Output [W]	30	45
最高回転数[rmp] Max. Speed [rpm]	2000	3000
定格連続トルク [Kgfc _m] (Nm) Rated Continuous Torque [Kgfc _m] (Nm)	8.9 (0.87)	3.0 (0.294)
ピークトルク [Kgfc _m] (Nm) Peak Torque [Kgfc _m] (Nm)	12.7 (1.24)	4.3 (0.42)
許容負荷イナーシャ [g・cm ²] Load Inertia [g・cm ²]	4600	1400
モータイナーシャ [g・cm ²] Motor Inertia [g・cm ²]	460	140
	負荷イナーシャの大きさによりサーボゲインの調整が必要。 上記範囲内ではパラメータにより調整、範囲外の場合は別途お問合せ下さい。 Depending on the load inertia, servo gain needs to be adjusted within the above range : adjustable by parameters	
速度・位置検出器 Encoder	インクリメンタル型磁気エンコーダ (50,000パルス/回転) Incremental Magnetic Encoder (50,000 pulses / Rotation)	
制御方式 Control Method	クローズドループベクトル制御方式 Closed Loop Vector Control	
入力電源電圧 Input Supply Voltage	DC24V ± 10%	
入力電源電流 Input Supply Current Rated	2.6 / 3.4 A (連続トルク出力時/最高トルク出力時) (Continuous Torque / Rated Peak Torque)	3.9 / 5.1 A (連続トルク出力時/最高トルク出力時) (Continuous Torque / Rated Peak Torque)
パルス指令分解能 (パルス/回転) Resolution (Pulse / Rotation)	200-50,000までパラメータより選択 From 200 to 50,000 Set by parameter	
質量 [g] Mass [g]	1100	580
環境 Environment	使用/保存温度 Operating/Storage Temperature 0°C ~ +40°C / -20°C ~ +60°C (結露なきこと) 0°C ~ +40°C / -20°C ~ +60°C (No Condensation condition)	
	使用湿度 Operating Humidity 90%RH 以下 Less Than 90% RH	
	衝撃/振動 Impact / Vibration 10G以下 / 1G以下 Less than 10G / Less than 1G	

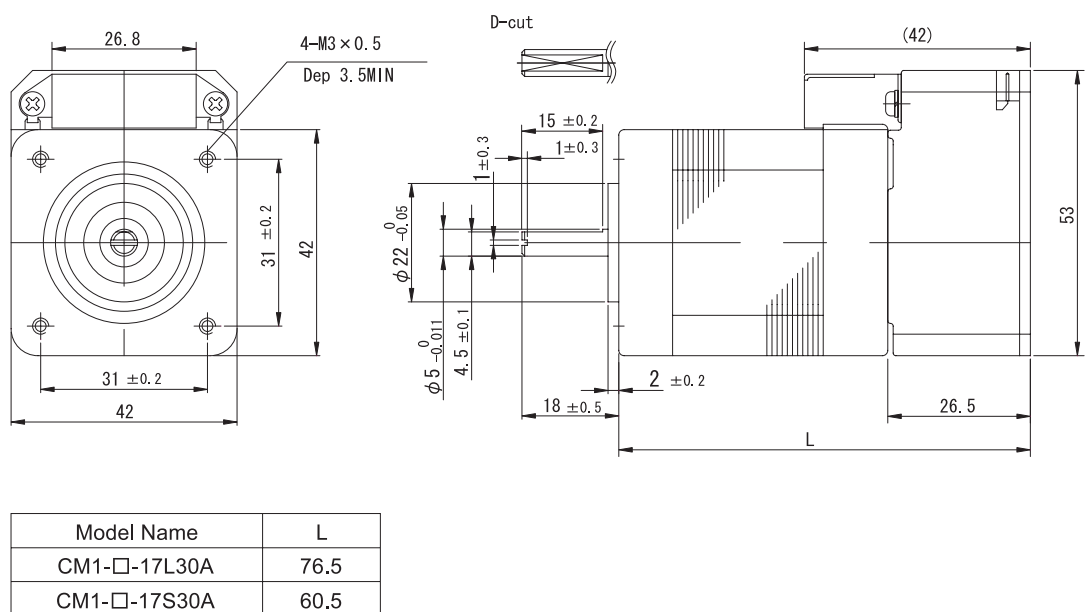
■ トルクカーブ Torque Curve



■ CM1-□-11L/S 外形寸法 (単位 : mm)
Dimension (UNIT : mm)



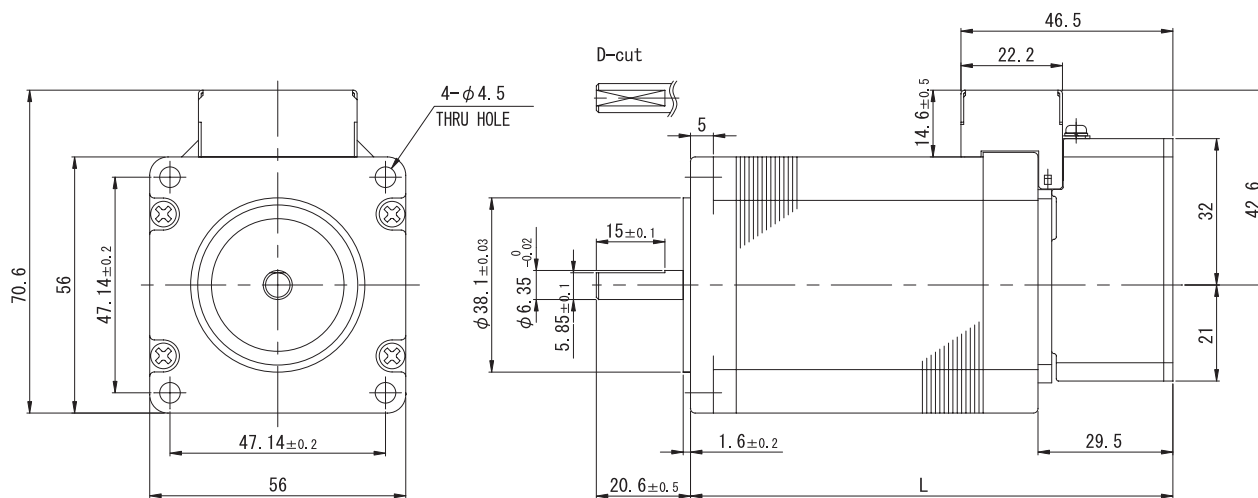
■ CM1-□-17L/S 外形寸法 (単位 : mm)
Dimension (UNIT : mm)



Specifications

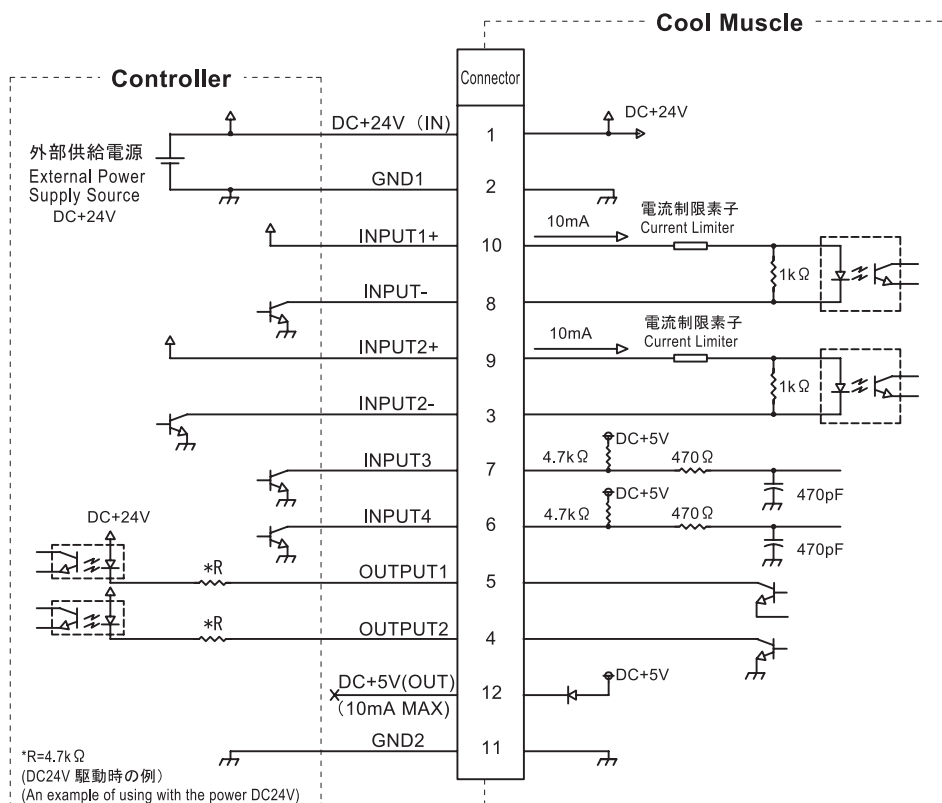
仕様

■ CM1-□-23L/S 外形寸法 (単位 : mm)
Dimension (UNIT : mm)



Model Name	L
CM1-□-23L20A	105.5
CM1-□-23S30A	71.5

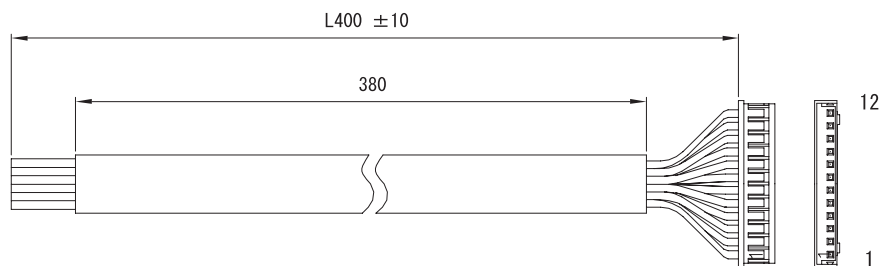
■ 接続例 Connection Example



*R=4.7kΩ
(DC24V 駆動時の例)
(An example of using with the power DC24V)

※1-12はピン番号
*Number of 1-12 is PIN No.

■ 付属モータケーブル外形寸法 (単位 : mm)
 Accessory Motor Cable Dimension (UNIT : mm)



Model Name
CM1C1-400S

■ ピンコネクタ配列 PIN Layout

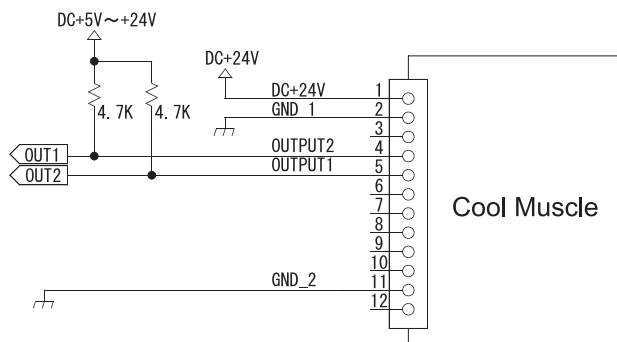
PIN	色 Color	名称 Name	機能 Function	パルス Pulse		アナログ Analog	コンピュータ Computer
				CW / CCW	Step / Dir		
1	橙 Orange	+24V DC IN	電源入力 Motor Power				
2	黒 Black	GROUND 1	GND				
3	茶 Brown	INPUT 2-	PIN 9との間に信号 Return For Pin 9	CCW-	Direction-		
4	黄 Yellow	OUTPUT 2	デジタル出力、シリアルTX、アナログ出力 Digital Output, Serial TX, Analog Output				下位側通信 Serial
5	緑 Green	OUTPUT 1	デジタル出力、シリアルTX Digital Output, Serial TX				上位側通信 Serial
6	青 Blue	INPUT 4	デジタル入力、アナログ入力 Digital Input, Analog Input			V+	
7	紫 Purple	INPUT 3	デジタル入力 Digital Input				
8	黒 Black	INPUT 1-	PIN 10との間に信号 Return For Pin10	CW-	Step-		
9	灰 Gray	INPUT 2+	デジタル入力、パルスカウンタ、シリアルRX Digital Input, Pulse Counter, Serial RX	CCW+	Direction+		下位側通信 Serial
10	白 White	INPUT 1+	デジタル入力、パルスカウンタ、シリアルRX Digital Input, Pulse Counter, Serial RX	CW+	Step+		上位側通信 Serial
11	黒 Black	GROUND 2	GND			V-	
12	赤 Red	+5V DC OUT	5V出力 (Max.10mA) 5V Power Out (Max. 10mA)				

■ 入力信号 Input Signal

電圧仕様 Voltage Specification			
INPUT1+~INPUT1-	ハイレベル電圧 > 3V High Level > 3V		
INPUT2+~INPUT2-	ローレベル電圧 < 0.8V Low Level < 0.8V		
INPUT3	ハイレベル電圧 > 4.2V High Level > 4.2V		
INPUT4	ローレベル電圧 < 0.8V Low Level < 0.8V		
信号/動作 Signal and Motion			
コンピュータタイプ Computer Type	デジタル入力 (RS232C) Digital Input (RS232C)	INPUT1/2はシリアル通信併用、通信ボーレートはMax. 57.6kbps INPUT1/2 shall be used for the serial communication, Max. baud rate for communication : Max. 57.6kbps	
パルスタイプ Pulse Type	パルス入力 (INPUT1/2) Pulse Signal (INPUT1/2)	CW/CCWパルス、方向指令/パルス、最高周波数/500Kpps、最小パルス幅/0.8μsec CW/CCW Pulse, Step/Direction Pulse, Max.Frequency / 500 Kpps, Min. Pulse Range / 0.8 μ sec	
アナログタイプ Analog Type	アナログ入力 (INPUT4) Analog Input (INPUT4) ※オペアンプの使用をお勧めします *OP Amp usage is recommended	ポジション コントロール Position Control	入力電圧 (0.2V~4.8V) に比例してモータを位置制御 最大移動角度 (距離) はパラメータにより設定 Position control by input voltage from 0V to DC+4.8V. Max. position range is settable by parameter
		スピード コントロール Speed Control	入力電圧 (0.2V~4.8V) に比例してモータを速度制御 最大回転速度はパラメータにより設定 ・電圧2.6V → 4.8V : CW方向に速度増加 ・電圧2.4V → 0.2V : CCW方向に速度増加 ・電圧0.2V → 4.8V : CWまたはCCW方向に速度増加 The speed control in proportion to an input voltage from 0.2V to 4.8V. The max speed can be set by a parameter. ・ Analog Voltage 2.6V to 4.8V : Increase speed in CW direction ・ Analog Voltage 2.4V to 0.2V : Increase speed in CCW direction ・ Analog Voltage 0.2V to 4.8V : Increase speed either in CW or CCW direction

■ 出力信号 Output Signal

電圧仕様 Voltage Specification	
ハイレベル電圧 : DC+5V ~ 24V (※推奨5V) High Level Output Voltage : DC+5V ~ 24V (*Recommended: 5V)	
ローレベル電圧 : DC+0.8V Low Level Output Voltage : Low Level DC+0.8V	
出力信号測定条件 Condition for Output Signal Measurement	



■ 入出力機能 Input / Output Function

クールマッスルには入力4点と出力2点があり、各入出力点に機能を割り付けることが可能です。
Cool Muscle has 4 Inputs and 2 Outputs that can assign a function to each point of a signal.

入力信号レベル時 割り付け機能 Input Functions for the Target Voltage Level	
機能 Function	内容 Description
汎用入力 General Use	特定コマンドで使用 (※Cタイプのみ設定可能) Typically used for the I command (* C type only)
原点センサ Origin Sensor	原点センサ信号割り込み The signal from the origin sensor
マニュアルフィードCW/CCW Manual Feed CW/CCW	ON時、連続でCW方向へ回転/CCW方向へ回転 Motor runs in a CW / CCW direction for the duration of the signal
リミットセンサCW/CCW Limit sensor CW/CCW	CW/CCW方向リミットセンサ (CW/CCW方向原点センサ兼用) Limit sensor for CW / CCW direction (This can work as an origin sensor)
緊急停止 Emergency Stop	モータ瞬時に停止 Emergency Stop
プログラム完全停止 Full Stop	プログラムバンク完全停止 Stop the Bank Program

入力信号立上り/立下り時 割り付け機能 Input Functions at the Rising / Falling Edge	
機能 Function	内容 Description
アラーム解除/一時停止 Reset Alarm / Pause	アラームの解除及び一時停止 Reset the alarm and pause a motor
モータフリー Motor Free	モータフリー設定 (※立上り時のみ設定可能) Make a motor go into a motor free
モータフリー解除 Enable Motor	モータフリー解除 (※立下り時のみ設定可能) Enable a motor from a motor free
モータ位置リセット Position Reset	現在位置をポジション0にリセット Make the current position "0"
次のラインを実行 Execute Next Line	次のプログラムラインを実行 (※Cタイプのみ設定可能) Execute the next line in a Bank (*C type only)
前のラインを実行 Execute Previous Line	前のプログラムラインを実行 (※Cタイプのみ設定可能) Execute the Previous line in a Bank (*C type only)
プログラムバンク1/2/3を実行 Execute Bank Program	プログラムバンク1/2/3を実行 (※Cタイプのみ設定可能) Execute a 1/2/3 Bank (*C type only)
原点復帰 Back to Origin	原点復帰を開始 Go back to the origin
マニュアルジョグ CW/CCW Manual Jog CW/CCW	設定された送り量だけCW / CCW方向へ回転 Motor runs in a CW / CCW direction

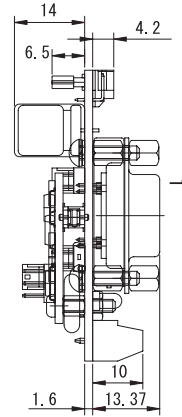
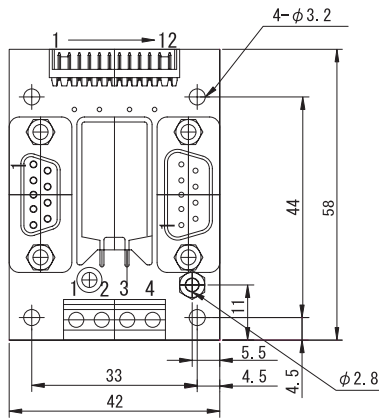
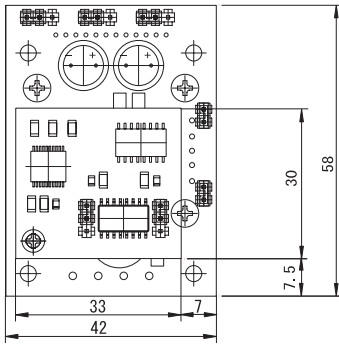
出力信号 割り付け機能 Output Functions	
機能 Function	内容 Description
コマンド Command	モータをデージーチェーンにて使用する際、必要なモータ間出力信号 The necessary Output Signal in Daisy Chain
インポジション信号 In-Position Signal	位置決め完了時に信号出力 In-Position signal when the motor reaches the target position
アラーム Alarm	アラーム発生時に信号出力 Alarm signal
汎用出力 General Use	特定コマンドで使用 (※Cタイプのみ設定可能) Typically used for the I command (* C type only)
通過点出力 In-Position Signal in Merge Mode	マージモード時に通過点で信号出力 Output a signal at the passing points in Merge Mode
位置マーク信号 Position Mark	一定のパルスごとに信号出力 Output a signal at certain intervals
モータフリー中 Motor Free	モータフリー時に信号出力 Output a signal during motor free
押し付け動作中 Push Mode	押し付け動作中に信号出力 Output a signal during the push mode
アナログ出力 Analog Out	モニター用の波形出力 Output analog waves for monitoring

Specifications

仕様

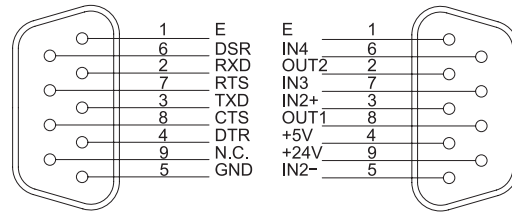
■ ネットワークカード外形寸法 (単位 : mm)
Network Card Dimension (UNIT : mm)

マスターカード Master Card



Model Name
CM1DC1-MBS

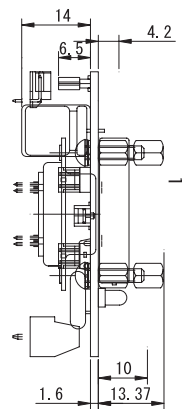
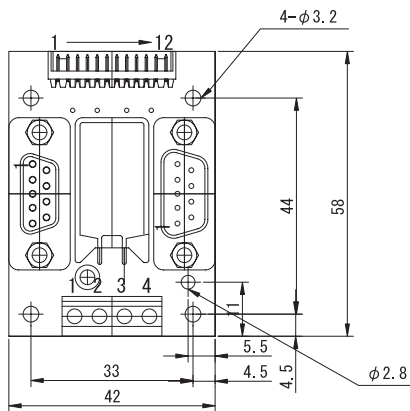
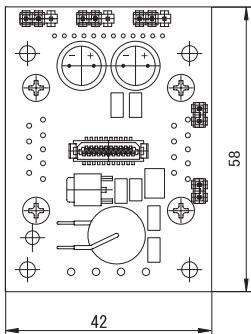
D-SUB コネクタピン配列 D-SUB Connector / Pin



CN2 : D-Sub 9 Socket type

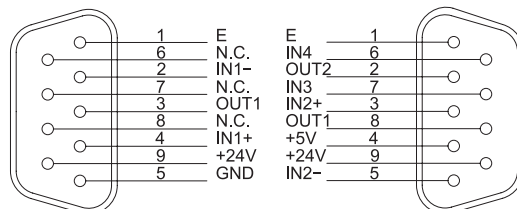
CN3 : D-Sub 9 Pin type

スレーブカード Slave Card



Model Name
CM1DC1-SBS

D-SUB コネクタピン配列 D-SUB Connector / Pin



CN2 : D-Sub 9 Socket type

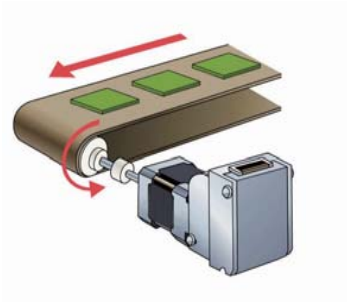
CN3 : D-Sub 9 Pin type

Application

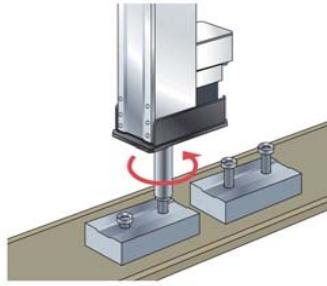
アプリケーション例

■ クールマッスル アプリケーション例 Cool Muscle Application Example

クールマッスルの位置/速度/トルク制御を使い、様々なアプリケーションへ自由自在に対応。
By controlling the position, speed, and torque, Cool Muscle supports various applications.



搬送
Conveyor



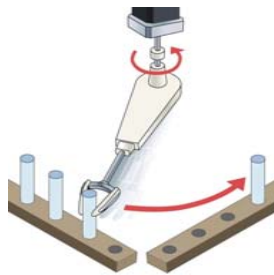
ネジ締め
Thread Fastening



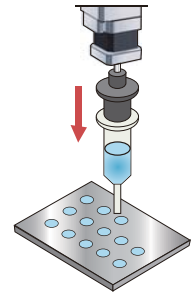
ピックアンドプレイス
Pick & Place



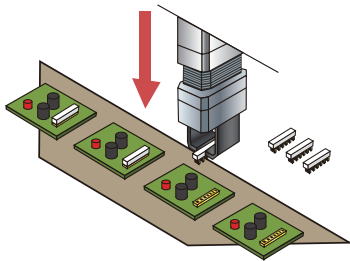
パレタイジング
Palletization



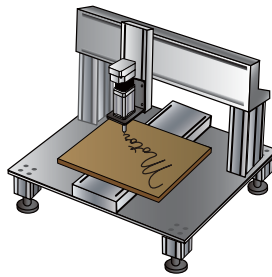
アーム駆動
Drive Arm



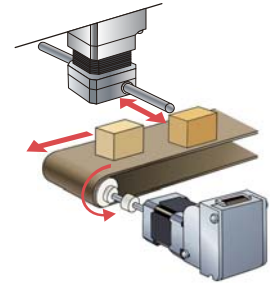
定量塗布
Quantitative Embrocation



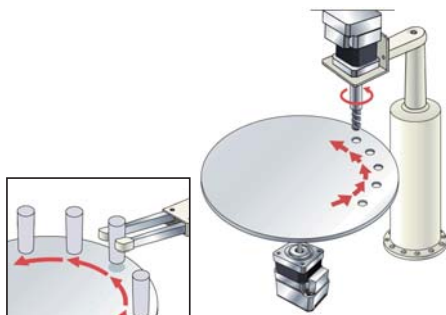
組付け機
Imposing Machine



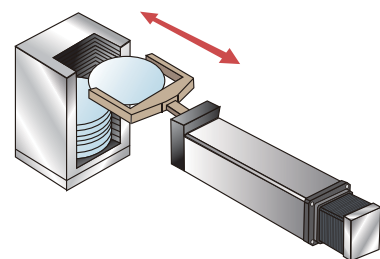
デスクトップロボット
Desktop Robot



梱包機/ラベル貼付機/物品選別機
Packing / Labeling / Sorting Machine



搬穴あけ/インデックステーブル
Boring / Index Table



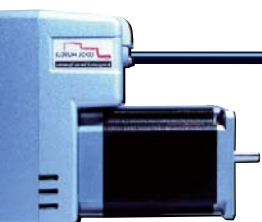
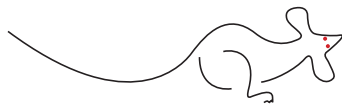
ウェハの挿入/引き出し
Loading & Unloading the Wafer

Do you need the bigger size? Yes, COOL MUSCLE2 !


より大きなサイズが必要ですか?
クールマッスル2におまかせ下さい！



Big size !



Motor
Encoder
Driver
Controller
PLC
Power supply



All in **ONE** Solution

クールマッスル2はモータ、エンコーダ、ドライバ、コントローラ、PLC、電源を内蔵した
世界最小の一体型ACサーボシステム。業界の新常識が誕生しました!

The COOL MUSCLE 2 is the world smallest integrated AC servo system that
combines a motor, an encoder, a driver, a controller, a PLC and a power supply.
This is the birth of the new benchmark!



一体型ACサーボシステム

COOL MUSCLE 2
Integrated AC Servo System

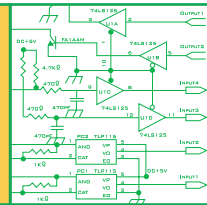
詳細はクールマッスル2のカタログをご覧ください。
More detail in the COOL MUSCLE2 catalog.

マッスル株式会社

〒532-0012 大阪市淀川区木川東 2-5-35

TEL 06-6886-2885

FAX 06-6886-2889



MUSCLE CORPORATION

2-5-35, KIKAWAHIGASHI, YODOGAWA-KU

OSAKA 532-0012, JAPAN

TEL +81-6-6886-2885

FAX +81-6-6886-2889

E-MAIL INFO@MUSCLECORP.COM

URL [HTTP://WWW.MUSCLECORP.COM](http://WWW.MUSCLECORP.COM)

