

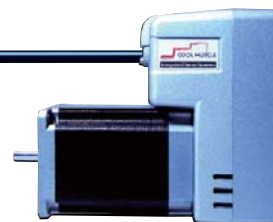
カタログ改訂

Revision of catalog

MDBC-CM2/14501B-01

一体型ACサーボシステム COOL MUSCLE 2

Integrated AC Servo System



改訂箇所 Revision

- | | |
|------------------------------------------------------------------------------------------------------------------------------------------------------------------------------------------------------------------------------------------------------------------------------|----------------------------------------------------------------------------------------------------------------------------------------------------------------------------------------------------------------------------------------------------------------------------------------------------------------------------------------------------------------------------------------------------------------------------------------------------------------------------------------|
| <ul style="list-style-type: none">• Catalog P13
型式変更（ドライバ種別を A→C に変更）
60A20C を追加
入力電流、許容スラスト荷重、許容ラジアル荷重、
質量の値変更• Catalog P14
+5V レギュレータ出力の値変更• Catalog P15
電源コネクタの表記変更• Catalog P17-P18
型式変更、60A20C を追加 | <ul style="list-style-type: none">• Catalog P13
Model Name is changed. (Driver Series is changed from A to C)
New model 60A20C is added.
Values of Input Current, Allowable Thrust Load,
Allowable Radial Load, and Mass are changed.• Catalog P14
Value of +5V Output is changed.• Catalog P15
Notation of Power Supply Connector is changed.• Catalog P17-P18
Model Name is changed. New model 60A20C is added. |
|------------------------------------------------------------------------------------------------------------------------------------------------------------------------------------------------------------------------------------------------------------------------------|----------------------------------------------------------------------------------------------------------------------------------------------------------------------------------------------------------------------------------------------------------------------------------------------------------------------------------------------------------------------------------------------------------------------------------------------------------------------------------------|

現行カタログは下記弊社ホームページにてダウンロード可能です。
The latest catalog can be downloaded from our website.

www.musclecorp.com

■ 型式 Model Name

CM2 - C - 56B 20C - R

コントロールタイプ
Control Type

P…パルスタイプ Pulse Type
C…コンピュータタイプ Computer Type
R…補間タイプ Interpolation Type

モータサイズ
Motor Size

56…56□
60…60□

モータ種別
Motor Series

モータ出力
Motor Output

10…100W
20…200W
40…400W

ドライバ種別
Driver Series

シャフト形状 (*オプション)
Shaft end (*Optional)

R…丸軸 Round
* K…キー溝 Keyway
* D…Dカット D-cut
* W…ダブルDカット Double D-cut

■ 仕様 Specifications

型式 MODEL

CM2-□-56B10C CM2-□-56B20C CM2-□-60A10C CM2-□-60A20C CM2-□-60A40C

入力AC電圧[V] Input AC Voltage [V]	単相または3相 Single-phase or Three-phase AC 100~240 ±10% (周波数:50/60Hz±5%) (Frequency: 50/60Hz±5%)	単相または3相 Single-phase or Three-phase AC 200~240 ±10% (周波数:50/60Hz±5%) (Frequency: 50/60Hz±5%)	単相または3相 Single-phase or Three-phase AC 200~240 ±10% (周波数:50/60Hz±5%) (Frequency: 50/60Hz±5%)	単相または3相 Single-phase or Three-phase AC 200~240 ±10% (周波数:50/60Hz±5%) (Frequency: 50/60Hz±5%)	単相または3相 Single-phase or Three-phase AC 200~240 ±10% (周波数:50/60Hz±5%) (Frequency: 50/60Hz±5%)	
入力電流[A] Input Current [A] (定格運転における参考値) (Reference value in ratings driving)	単相 100V/60Hz Single-phase 2.2	三相 100V/60Hz Three-phase 1.3	単相 200V/60Hz Single-phase 1.2	三相 200V/60Hz Three-phase 0.7	単相 200V/60Hz Single-phase 1.6	三相 200V/60Hz Three-phase 3.0
モータ出力[W] Motor Output [W]	100	200	100	200	200	400
定格回転数[min^{-1}] Rated Speed [min^{-1}]	5,000	6,000	3,000	3,000	3,000	3,500
最高回転数[min^{-1}] Max. Speed [min^{-1}]	8,000	8,000	5,000	5,000	5,000	5,000
定格トルク[N·m] (kgf·cm) Rated Torque [N·m] (kgf·cm)	0.19 (1.95)	0.32 (3.25)	0.32 (3.25)	0.64 (6.5)	0.64 (6.5)	1.09 (11.1)
最大トルク[N·m] (kgf·cm) Max. Torque [N·m] (kgf·cm)	0.57 (5.85)	1.15 (11.7)	0.95 (9.7)	1.91 (19.5)	1.91 (19.5)	3.82 (39)
ロータ慣性モーメント($\text{kg}\cdot\text{m}^2$) Rotor Inertia Moment ($\text{kg}\cdot\text{m}^2$)	0.091×10^{-4}	0.18×10^{-4}	0.09×10^{-4}	0.18×10^{-4}	0.18×10^{-4}	0.34×10^{-4}
許容負荷慣性モーメント Allowable Inertia Moment of Load	ロータ慣性モーメントの10倍以内 Less than 10 times of Rotor Inertia					
許容ラジアル荷重[N] (kgf) Allowable Radial Load [N] (kgf) (取付面より20mmの位置) (20mm off from the mounting surface)	58.8(6)	58.8(6)	196(20)	196(20)	196(20)	196(20)
許容スラスト荷重[N] (kgf) Allowable Thrust Load [N] (kgf)	29.4(3)	29.4(3)	68.6(7)	68.6(7)	68.6(7)	68.6(7)
速度-位置検出器 Encoder	インクリメンタル型磁気エンコーダ Incremental Magnetic Encoder					
分解能(ppr) Resolution (ppr)	200 ~ 50,000までパラメータにより選択 From 200 to 50,000 set by parameter					
制御方式 Control Method	クローズドループ正弦波ベクトル制御方式 Closed Loop Sinusoidal Vector Control					
メモリ容量 Memory Capacity	プログラム/ラダーロジックバンク数: 各30まで Number of Program banks / Ladder Logic banks: Each up to 30 コマンド数: 1,000まで Number of Commands: Up to 1,000 データ数: 位置200/速度15/加速度8/タイマー8/トルク制限8/汎用変数15 Number of data: Position 200/ Speed 15/ Acceleration 8/ Timer 8/ Torque limit 8/ General variable 15					
保護機能 Protective Functions	位置偏差オーバーフロー、過電圧、過負荷、温度異常、押付けエラー、緊急停止 Position error overflow, over voltage, overload, temperature error, push motion error, emergency stop					
入出力 I/O	制御入力 Control Input	デジタル入力: 6点 (パルス入力2点含む)、アナログ入力: 1点 Digital Input: 6 (including pulse Input 2), Analog Input: 1				
	制御出力 Control Output	デジタル出力: 4点、アナログ出力: 1点 Digital Output: 4, Analog Output: 1				
	通信ポート Communication Port	ホスト、スレーブ通信用の2ポート、RS-232C準拠 Host and Slave communication 2port. Conforming to RS-232C.				
冷却方法 Cooling Method	自然空冷 Self-cooling					
質量[kg] Mass [kg]	1.2	1.7	1.1	1.3	1.3	2.0
使用温度 Operating Temperature	0 ~ 40°C (凍結なきこと) 0 ~ +40°C (non-freezing)					
保存温度 Storage Temperature	-20 ~ 60°C (凍結なきこと) -20 ~ +60°C (non-freezing)					
使用・保存湿度 Operating/Storage Humidity	90%RH以下 (結露なきこと) 90%RH or less (non-condensing)					
環境 Environment	雰囲気 Atmosphere	屋内 (直射日光が当たらないこと)、腐食性ガス・引火性ガス・オイルミスト・粉塵のないこと Indoor use only (no direct sunlight). No corrosive gas, inflammable gas, oil mist or dust.				
	標高 Altitude	海拔 1,000m以下 1,000m above sea level or lower				
	耐衝撃 Shock	10G(98m/s ²)以下 10G (98m/s ²) or less				
	耐振動 Vibration	1G(9.8m/s ²)以下 1G (9.8m/s ²) or less				

■ 入出力仕様 I/O Specifications

(特に指定のないかぎり Ta=25°C) Operating free-air temperature Ta is 25°C (unless otherwise noted)

項目 ITEMS	条件 CONDITIONS	MIN.	TYP.	MAX.	単位 UNIT
デジタル入力1 Digital Input 1 (IN1+~IN1-/IN2+~IN2-) ※1	印加電圧 Applied voltage	0	-	24	V
	ローレベル入力電圧 Low-level input voltage	0	-	0.8	
	ハイレベル入力電圧 High-level input voltage	3	-	24	
	パルス入力周波数 Pulse input frequency	-	-	500	KHz
	入力パルス幅 Input pulse width	0.8	-	-	μs
	入力パルス 立上り/立下り時間 Input pulse rise/fall time	-	-	0.1	
デジタル入力2 Digital Input 2 (IN3,4,5,6/INCOM) ※2	印加電圧 Applied voltage	0	-	24	V
	ローレベル入力電圧 Low-level input voltage	0	-	0.8	
	ハイレベル入力電圧 High-level input voltage	3	-	24	
アナログ入力 Analog Input (ANALOG IN)	入力電圧 Input voltage	0	-	5	V
	動作電圧 Operating voltage	0.2	-	4.8	
	速度制御CW Speed control (CW direction)	2.6	-	4.8	
	速度制御CCW Speed control (CCW direction)	0.2	-	2.4	
デジタル出力 Digital Output (OUT1,2,3,4/OUTCOM) ※3	耐電圧 Withstand voltage	-	-	30	V
	連続負荷電流 Continuous load current	-	-	20	mA
	オフリーク電流 OFF Leak current	-	0.1	1	nA
アナログ出力 Analog Output (ANALOG OUT)	出力電圧 Output voltage	1	-	4	V
	出力電流 Output current	-	-	7	mA
+5Vレギュレータ出力 +5V Output (+5VOUT)	出力電圧 Output voltage	4.3	4.8	5.2	V
	出力電流 Output current	-	-	200	mA
通信ライン Communication Line (RXD0/TXD0) (RXD1/TXD1)	通信ボーレート Baud rate	9.6	-	230.4	Kbps
	入力電圧 Input voltage	-25	-	25	V
	立上り入力電圧閾値 Positive-going input threshold voltage	-	1.8	2.4	
	立下り入力電圧閾値 Negative-going input threshold voltage	0.8	1.5	-	
	入力抵抗 Input resistance	3	5	7	KΩ
	出力電圧 (最大) Output voltage (MAX)	-13.2	-	13.2	V
	出力電圧スイング幅 Output voltage swing range	±5	±5.4	-	

※1 入力電圧の極性は、IN1-(IN2-)に対して IN1+(IN2+)が+です。
入力(IN1-, IN2-)は定電流ダイオードを備えており、入力電流は 8~12mA になります。

※2 IN3, 4, 5, 6~INCOM間に印加する電圧の極性は問いません。
各入力(IN3, 4, 5, 6)は 10KΩの直列抵抗を備えています。

※3 OUT1, 2, 3, 4~OUTCOM間に印加される電圧の極性は問いません。
各出力(OUT1, 2, 3, 4)は 1KΩの直列抵抗を備えています。

*1 The polarity of input voltage for IN1+ (IN2+) is plus (+) to IN1- (IN2-).

As each input (IN1-, IN2-) is equipped with current regulative diode, the input current can be 8~12mA.

*2 Plus or minus polarity is acceptable for the input voltage between IN3, 4, 5, 6 and INCOM.

Each input (IN3, 4, 5, 6) is equipped with resistor 10KΩ in series.

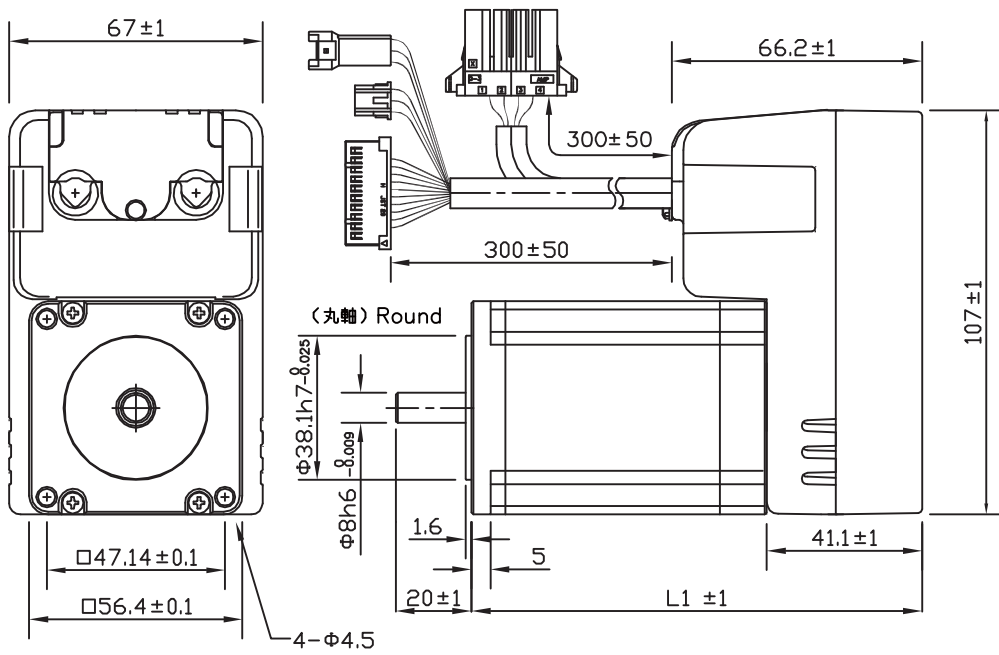
*3 Plus or minus polarity is acceptable for the applied voltage between OUT1, 2, 3, 4 and OUTCOM.

Each output (OUT1, 2, 3, 4) is equipped with resistor 1KΩ in series.

■ コネクタピン機能一覧 Signal Arrangements

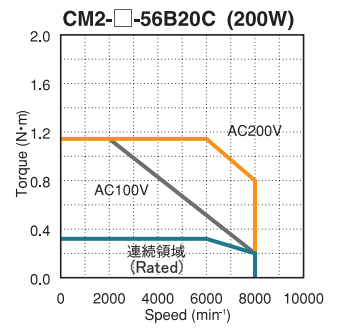
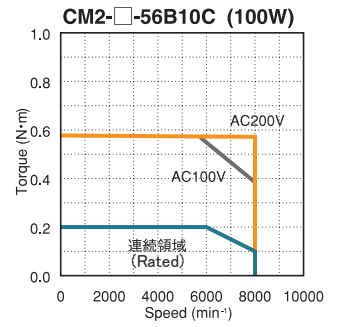
コネクタ Connector				
名称 Name	No. Pin No.	ピン名 Symbol	機能 Function	
電源コネクタ Power Supply Connector	1	R / L1	3相AC / 単相AC入力 3-phase AC input / Single phase AC	
	2	S	3相AC入力 3-phase AC input	
	3	T / L2	3相AC / 単相AC入力 3-phase AC input / Single phase AC	
	4	E	アース(接地) Protective Earth	
通信コネクタ Communication Connector	ホストコネクタ Host Connector		1	RXDD RS-232C, データ受信 (ホスト) RS-232C Receive Data from Host
			2	TXDD RS-232C, データ送信 (ホスト) RS-232C Transmit Data to Host
			3	GND 通信GND Communication GND
	スレーブコネクタ Slave Connector		1	TXD1 RS-232C, データ送信 (スレーブ) RS-232C Transmit Data to Slave
			2	RXD1 RS-232C, データ受信 (スレーブ) RS-232C Receive Data to Slave
			3	GND 通信GND Signal GND
I/Oコネクタ I/O Connector	1	+5V	+5V出力(0.2A max) +5V Output (0.2A max)	
	2	INPUT1+	デジタル入力 1+ Digital Input 1+	CW+ : パルス+ CW+ : Pulse+
	3	INPUT1-	デジタル入力 1- Digital Input 1-	CW- : パルス- CW- : Pulse-
	4	INPUT2+	デジタル入力 2+ Digital Input 2+	CCW+ : 方向+ CCW+ : Direction+
	5	INPUT2-	デジタル入力 2- Digital Input 2-	CCW- : 方向- CCW- : Direction-
	6	INPUT3	デジタル入力 3 Digital Input 3	
	7	INPUT4	デジタル入力 4 Digital Input 4	
	8	INPUT5	デジタル入力 5 Digital Input 5	
	9	INPUT6	デジタル入力 6 Digital Input 6	
	10	INPUT COM	デジタル入力 3, 4, 5, 6の入力基準 Common for Digital Input 3, 4, 5, 6	
	11	OUTPUT1	デジタル出力 1 Digital Output 1	
	12	OUTPUT2	デジタル出力 2 Digital Output 2	
	13	OUTPUT3	デジタル出力 3 Digital Output 3	
	14	OUTPUT4	デジタル出力 4 Digital Output 4	
	15	OUTPUT COM	デジタル出力 1, 2, 3, 4の出力基準 Common for Digital Output 1, 2, 3, 4	
	16	ANALOG IN	アナログ入力 Analog Input	
	17	ANALOG OUT	アナログ出力 Analog Output	
	18	N.C.	-	
	19	GND	信号グランド Signal Ground	
	20	GND	信号グランド Signal Ground	

■ CM2-□-56B10C / CM2-□-56B20C 外形寸法 (単位: mm)
Dimension (UNIT:mm)

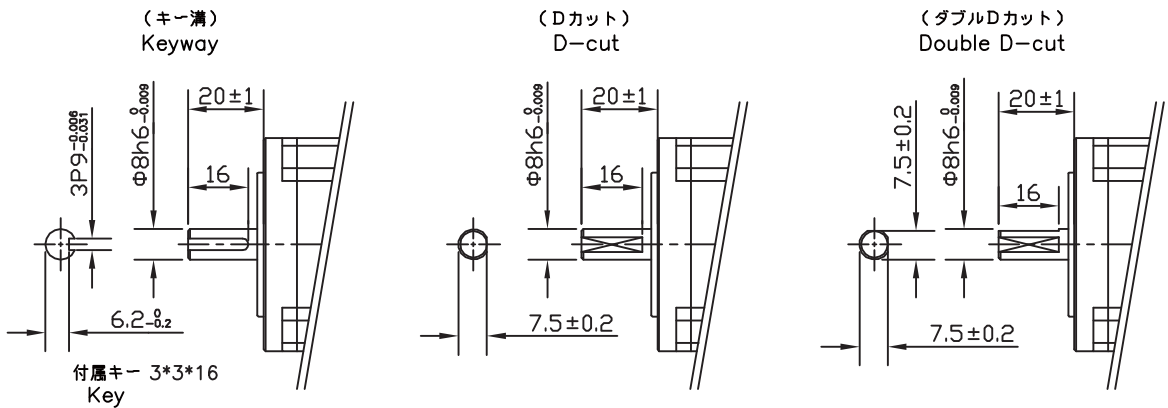


Model Name	L1
CM2-□-56B10C	93.2
CM2-□-56B20C	119.2

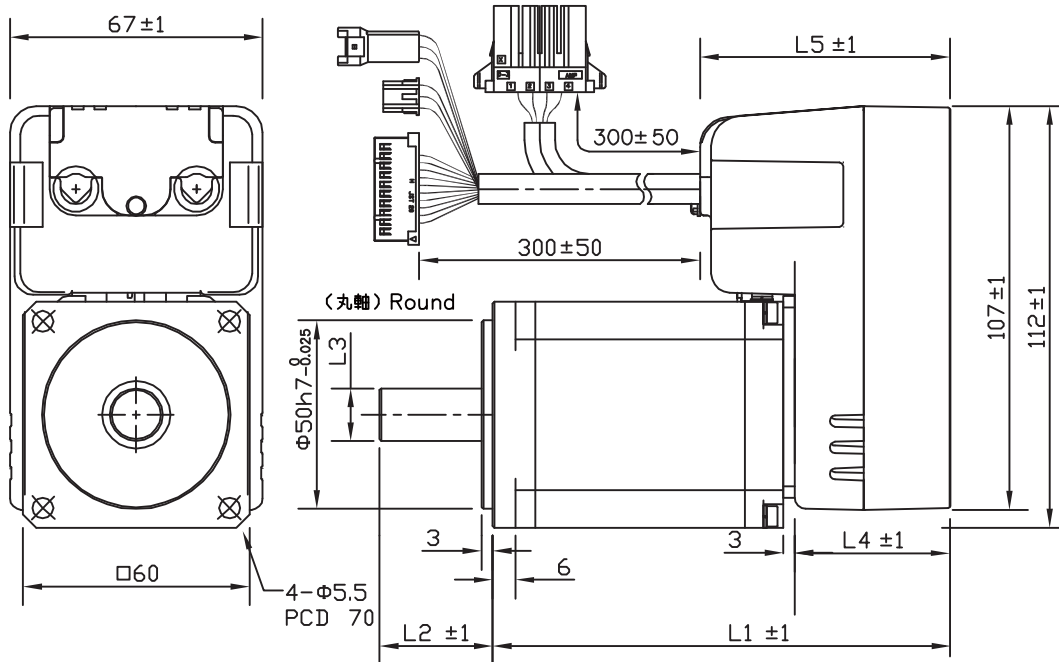
■ トルクカーブ Torque Curve



56B10C
56B20C



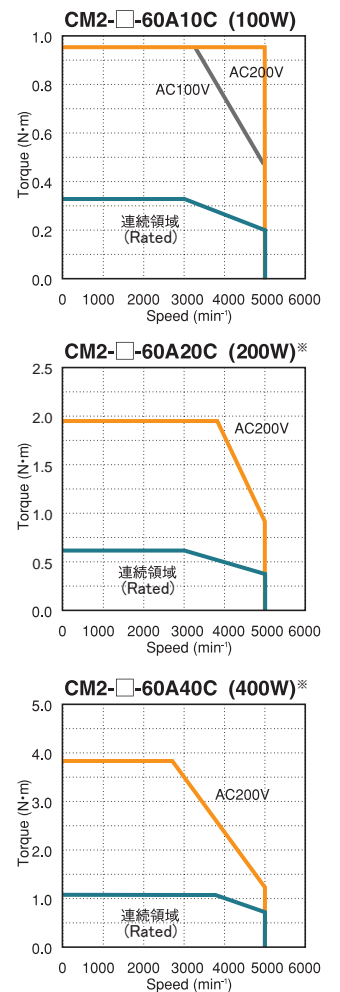
■ CM2-□-60A10C / CM2-□-60A20C / CM2-□-60A40C 外形寸法 (単位: mm)
Dimension (UNIT:mm)



Model Name	L1	L2	L3	L4	L5
CM2-□-60A10C	88.1	25	φ8	41.1	66.2
CM2-□-60A20C	99.1	25	φ8	41.1	66.2
CM2-□-60A40C	*141.4	30	φ14	*61.4	*86.5

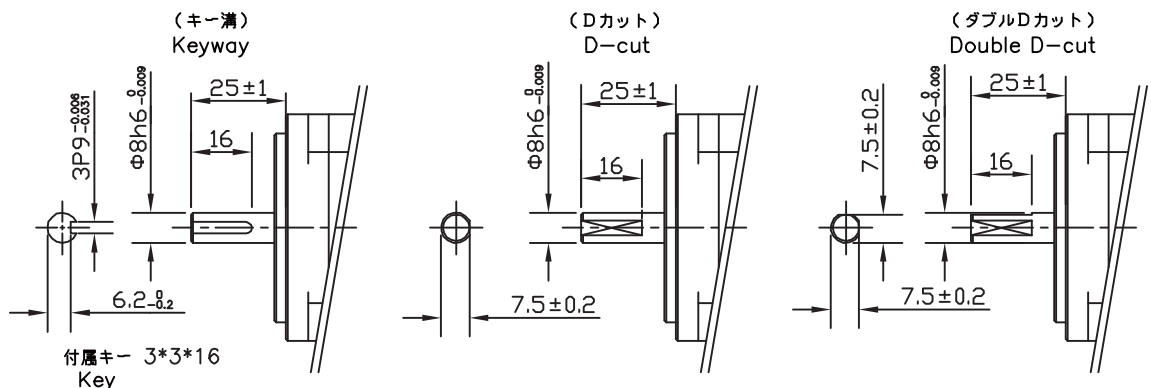
*フィン付 With radiation fin

■ トルクカーブ Torque Curve



*入力電圧はAC200~240Vです
Input Voltage is AC200-240V

60A10C
60A20C



60A40C

